

C|O|S|M|O® 60mm-Sammelschienensystem C|O|S|M|O® 60mm busbar-system

Die moderne Stromverteilung erfolgt heutzutage über Sammelschienensysteme. Diese dienen zur Aufnahme von Komponenten im Anlagen- und Steuerungsbaue, wobei die Einspeisung über die Sammelschiene erfolgt. Die elektrisch leitenden Verbindungen werden durch Direktmontage verschiedener Geräte mit geringstem Montage-Aufwand realisiert.

Dies sind unter anderem NH-Sicherungslasttrennschalter, Reitersicherungssockel und Lasttrennschalter mit D-Sicherungen.

Contemporary power distribution is based on busbar technology. Busbars serve as feeders for connecting branch circuits and accommodate all components commonly used in power distribution and control panels. Electric connections are most economically established by direct mounting of the different devices on the busbars.

Among other devices, NH fuse-switch-disconnectors, NH fuse-bases for busbar mounting and D-type switch-disconnector-fuse are used.



Inhalt

Contents

Einleitung	G-1	<i>Introduction</i>	G-1
Sammelschienträger und Anschlussmodule	G-3	<i>Busbar support and connecting modules</i>	G-3
NH-Sicherungsunterteile und NH-Sicherungslasttrennschalter Zubehör	G-7 G-9	<i>NH fuse-bases and NH fuse-switch-disconnectors Accessories</i>	G-7 G-9
Lasttrennschalter mit D-Sicherungen und D-Reitersicherungselemente Zubehör	G-11 G-13	<i>D-type switch-disconnector-fuses and bus-mounting D-type-fuse-bases Accessories</i>	G-11 G-13
Technische Daten	G-17	<i>Technical data</i>	G-17
Maßzeichnungen	G-23	<i>Dimensions</i>	G-23

NH-Sicherungs-
leisten
*NH strip-
fuseways*

NH-Sicherungs-
lastschaltleisten
*NH strip-type
fuse-switch-
disconnectors*

NH-Sicherungs-
lasttrennschalter
*NH fuse-switch-
disconnectors*

C|O|S|I|M|J|O®
C|O|S|I|M|J|O®

Klemmen
Terminals

Anhang
Appendix

C|O|S|M|O® – 60mm-Sammelschienensystem

C|O|S|M|O® – 60mm busbar-system

Produktdefinition

Die Produktreihe COSMO ist als Systemfamilie für den Aufbau von 60mm-Sammelschienensystem entwickelt worden. Verschiedene Anschlussmöglichkeiten sowie Kabelabgang oben bzw. unten ermöglichen einen individuellen flexiblen Aufbau. Durch direkte Kontaktierung auf die Sammelschiene, wird eine schnelle und sichere Kontaktierung erreicht. Verschiedene Schienenbreiten und Schienenstärken werden abgedeckt; umständliche Verkabelungen entfallen durch die Direktmontage.

Einsatzbereich

Vor allem in Schaltschränken mit 60mm-Sammelschienensystemen werden COSMO-Produkte, in 3- oder 4-poliger Ausführung eingesetzt.

Produktvorteile

Hohe Flexibilität und standardisiertes 9mm-Rastermaß, einfache Montage: Aufrasten – anschließen – fertig.

Stromführende Elemente

Das Kontaktsystem mit hochwertig veredelten Oberflächen, sowie den Bemessungsstromstärken optimal angepasst stromführende Elemente gewährleistet niedrigste Verlustleistungen, welche durch die adapterlose Direktmontage unterstützt werden.

Product definition

The COSMO productline has been developed as a system platform for 60mm busbar systems. Different connection types as well as bottom and top outgoing connections allow for an individual configuration. Direct connection to the busbars makes fast and reliable contacts. Different busbar width and thicknesses are covered, direct mounting makes complex wiring obsolete.

Field of application

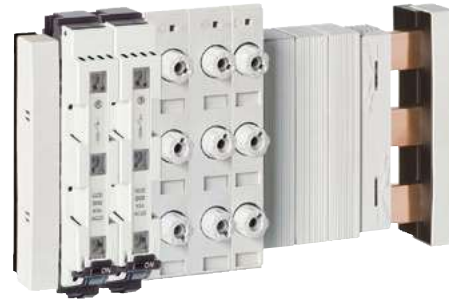
Our COSMO products are applied in switchboards having 60mm busbar systems, either 3-pole or 4-pole systems.

Product advantages

Great flexibility, standardized 9mm spacing and easy installation: Snap on – connect – ready.

Current carrying parts

The silver plated contact system ensures low power dissipation, which is supported by direct mounting. Current carrying parts optimized for their specific current rating guarantee avoiding excess temperature rise during operation.



Isolierteile

Wie bei allen Schaltgeräten von JEAN MÜLLER werden ausschließlich hochwertige Kunststoffe eingesetzt. Diese sind hochfest, bruchstabil, selbstverlöschend und halogenfrei. Eine hohe Kriechstrom- und Spannungsfestigkeit wird ebenfalls sichergestellt.

Varianten und Zubehör

COSMO bietet Varianten als Unterteile, Sicherungslastschalter und Anschlussmodule, sowie zahlreiche Einspeisemöglichkeiten auf das Sammelschienensystem. Ein breites Anwendungsspektrum beim Zubehör ist ebenfalls gegeben. Zusätzliche Abdeckblenden und Abdeckhauben gewähren Fingersicherheit und Schutz gegen zufälliges Berühren von unter Spannung stehenden Teilen.

Insulating parts

Like any other JEAN MÜLLER switchgear, only high-quality polymeric materials are used. These are shatterproof, self-extinguishing, halogen-free and temperature resistant. Tracking resistance and dielectric strength are assured as well.

Modifications and accessories

COSMO offers different fuse-bases, fuse switches and connection modules as well as various feeder elements to the busbar system. Its accessories cover a broad field of applications. Additional protective covers and shrouds provide protection against unintentional access to live parts.

NH-Sicherungs-
leisten
*NH strip-
fuseways*

NH-Sicherungs-
lastschaltleisten
*NH strip-type
fuse-switch-
disconnectors*

NH-Sicherungs-
lasttrennschalter
*NH fuse-switch-
disconnectors*

CJOISIMJO®
CJOISIMJO®

Klemmen
Terminals

Anhang
Appendix

Sammelschienenträger und Anschlussmodule

Busbar supports and connection modules



Vorteile, die überzeugen

Convincing advantages

Sammelschienenträger

- Zweiteiliger Sammelschienenträger mit integriertem Distanzelement zur Einstellung der Sammelschienenbreite

Busbar supports

- *Two-piece busbar supports adjustable to different busbar width by means of integrated adjusting element*



Sammelschienenabdeckung

- Die Sammelschienenabdeckung deckt das 3- bzw. 4-polige Sammelschienensystem ab und wird mit geringstem Aufwand aufgerastet
- Sie ist jederzeit erweiterbar bzw. lösbar und bietet zusätzlich variable Abdeckungsweiten ohne Abmessen und Zuschneiden

Busbar cover

- *Clip-on busbar covers are used for the protection of 3-pole and 4-pole busbar systems*
- *They are extendable or detachable at anytime. In addition they offer variable covering widths without measuring and cutting*



Anschlussmodule

- Die Anschlussmodule bieten die Möglichkeit zur berührungsgeschützten Einspeisung in das Sammelschienensystem
- Die stabilen integrierten Klemmen stellen die elektrische Verbindung her

Connection modules

- *Connection modules connect the busbars to power supply and protect against unintentional access to live parts*
- *Integrated robust clamps establish electrical contact*



Sammelschienträger
Busbar support

Beschreibung <i>Description</i>	VE <i>PU</i>	Typ <i>Type</i>	Artikel-Nr. <i>Article-No.</i>
1-polig / <i>1-pole</i>	10	SST-60/1	G1410000
3-polig / <i>3-pole</i>		SST-60/3	G1430001
4-polig / <i>4-pole</i>		SST-60/4	G1440002
3-polig, für Normeinbaufeld Striebel & John, 30x5mm <i>3-pole, for stand. mounting panel Striebel & John, 30x5mm</i>		SST-60/3-5	G1431006
3-polig, für Normeinbaufeld Striebel & John, 30x10mm <i>3-pole, for stand. mounting panel Striebel & John, 30x10mm</i>		SST-60/3-10	G1431007

NH-Sicherungs-
leisten
*NH strip-
fuseways*

NH-Sicherungs-
lastschaltleisten
*NH strip-type
fuse-switch-
disconnectors*

NH-Sicherungs-
lasttrennschalter
*NH fuse-switch-
disconnectors*

Sammelschienträger mit Anschluss
Busbar support with terminal

Rahmenklemme bis 25mm ² / <i>Frame terminal up to 25mm²</i>	5	SST-60/3-A25	G1432017
Steckklemme bis 16mm ² / <i>Plug-in terminal up to 16mm²</i>		SST-60/3-A16	G1432018

Höhenausgleich
Height compensation

5mm	100	H5-SST-60	G8493010
-----	-----	-----------	----------

CJO|SJM|O®
CJO|SJM|O®

Seitliche Abdeckung
Lateral cover

3-polig / <i>3-pole</i>	10	A-SST-60/3	G8431001
4-polig / <i>4-pole</i>		A-SST-60/4	G8441002
3-polig / <i>3-pole</i> , überbaubar mit KETO / <i>can be built over with KETO</i>	5	A-SST-60/3-A	G8431046

Klemmen
Terminals

Sammelschienenabdeckung
Busbar cover

3-polig / <i>3-pole</i>	50	SAD60/3	G8432006
4-polig / <i>4-pole</i>		SAD60/4	G8442007

Anhang
Appendix

Sammelschienenabdeckung**Busbar cover**

Beschreibung Description	VE PU	Typ Type	Artikel-Nr. Article-No.
1-polig für SAS-Breite 20mm / <i>1-pole, for BB-width 20mm</i>	20	SAD/1/20	G8412047
1-polig für SAS-Breite 30mm / <i>1-pole, for BB-width 30mm</i>		SAD/1/30	G8412048

Anschlussmodule bis 250A**Connecting modules up to 250A**

3-polig / <i>3-pole</i> 1,5mm ² -70mm ²	1	AM-60/250/3	G1540000
4-polig / <i>4-pole</i> 1,5mm ² -70mm ²		AM-60/250/4	G1544007
3-polig / <i>3-pole</i> , 16mm ² -120mm ² Cu, Sammelschiene / <i>busbar</i> 5mm		AM-60/250/3/120-5	G1543027
3-polig / <i>3-pole</i> , 16mm ² -120mm ² Cu, Sammelschiene / <i>busbar</i> 10mm		AM-60/250/3/120-10	G1543028

Anschlussmodule bis 630A**Connecting modules up to 630A**

3-polig / <i>3-pole</i> , 70mm ² -300mm ² (AL, Cu, Sektor- und Rundkabel / <i>Sector- and round cable</i>)	1	AM-60/630/3	G1563001
3-polig / <i>3-pole</i> , Flachband / <i>flatstrip</i> 11x21x1(2x)		AM-60/630/F/3	G1563006

Leiteranschlussklemme > SAS-Dicke 5mm**Conductor terminals > Busbar-thickness 5mm**

1,5mm ² -16mm ²	50	LAK5/16	G8510000
4mm ² -35mm ²	15	LAK5/35	G8510001
10mm ² -50mm ²		LAK5/50	G8510002
16mm ² -70mm ²		LAK5/70	G8510003
16mm ² -120mm ²		LAK5/120	G8510004
50mm ² -185mm ²		LAK5/185	G8510005

Leiteranschlussklemme > SAS-Dicke 10mm**Conductor terminals > Busbar-thickness 10mm**

1,5mm ² -16mm ²	50	LAK10/16	G8510006
4mm ² -35mm ²	15	LAK10/35	G8510007
10mm ² -50mm ²		LAK10/50	G8510008
16mm ² -70mm ²		LAK10/70	G8510009
16mm ² -120mm ²		LAK10/120	G8510010
50mm ² -185mm ²		LAK10/185	G8510011

Systemabdeckung zum Abdecken von individuellen Einspeisungen › Höhe 195mm
System cover for covering individual feed-ins › Height 195mm

Beschreibung <i>Description</i>	VE <i>PU</i>	Typ <i>Type</i>	Artikel-Nr. <i>Article-No.</i>
Breite / <i>Width</i> 144mm	1	SADH-60/144	G8434011
Breite / <i>Width</i> 84mm		SADH-60/84	G8434050

NH-Sicherungs-
leisten
*NH strip-
fuseways*

NH-Sicherungs-
lastschaltleisten
*NH strip-type
fuse-switch-
disconnectors*

NH-Sicherungs-
lasttrennschalter
*NH fuse-switch-
disconnectors*

CJOSJMJO®
CJOSJMJO®

Klemmen
Terminals

Anhang
Appendix

NH-Sicherungsunterteile und NH-Sicherungslasttrennschalter

NH fuse-bases and NH fuse-switch-disconnectors



Vorteile, die überzeugen

Convincing advantages

NH-Unterteile

- Vielfältige Anschlusstechnik für Schellen-, Prismen- und Fahrstuhlklammern. Ebenso ist Schraubanschluss möglich
- Gute Clip- und Entnahmetechnik der Abdeckungen
- Optional transparente Griffflaschenabdeckung
- Unterschiedliche Kabelanschlusstypen
- Abgang oben/unten

NH fuse-base

- Various methods of termination, such as terminal clamps, V-terminal clamps, elevator type or screw type terminals
- Protective covers for clip-on mounting and easy detaching
- Transparent gripping-lug covers available
- Different types cable connection
- Outgoing cable top or bottom



NH-Trenner Größe 000

- Nur 63mm breit, damit platzsparend
- Anschluss mittels Fahrstuhlklammer
- Schnelle Rastiermontage
- Sammelschienenkontakt durch Federelement

NH fuse-switch-disconnector size 000

- Space saving 63mm widths
- Conductor connection by means of "elevator" clamps
- Quick-latch mounting
- Spring-loaded busbar contact



KETO NH-Sicherungslasttrennschalter für Sammelschienenmontage

- Einheitliches Feldausschnittsmaß über alle Baugrößen und variable Einbautiefen
- Reversible Anpassung an 5mm und 10mm dicke Schienen
- Leichter Umbau von Kabelabgang unten auf Kabelabgang oben

Unsere NH-Sicherungslasttrennschalter für Sammelschienenmontage der Baureihe KETO finden Sie ab S. T-1.

KETO NH fuse-switch-disconnectors for busbar mounting

- Uniform cover cutout for all sizes and variable installation depth
- Reversible adaptation to 5mm and 10mm busbar thickness
- Easy changing of cable terminal from bottom side to top side

Our NH fuse-switch disconnectors for busbar mounting range KETO can be found starting with page T-1.



NH-Sicherungsunterteile ▶ **Größe 00** ▶ 40mm-, 50mm- oder 60mm-Sammelschienen-system ▶ Drehflügel-Montagetechnik
NH-fuse-bases ▶ **Size 00** ▶ 40mm, 50mm oder 60mm busbar systems ▶ Twistlock assembly technique

Anschlussart Terminal version	A [mm ²]	I _e [A]	VE PU	Bezeichnung Description	Artikel-Nr. Article-No.
Flachanschluss M8 Flat terminal M8	1 x 10-95	160	1	GU00-3/60	G5981000
Fahrstuhlklemme F57 Elevator clamp F57	1,5-70			GU00-3/60/F57	G5987001
Schellenklemme clip terminal	1,5-70			GU00-3/60/S	G5982012

NH-Sicherungs-
leisten
NH strip-
fuseways

NH-Sicherungs-
lastschaltleisten
NH strip-type
fuse-switch-
disconnectors

NH-Sicherungsunterteile ▶ **Größe 1** ▶ 60mm-Sammelschienen-system ▶ Bohrungslose Klemmtechnik
NH-fuse-bases ▶ **Size 1** ▶ 60mm busbar systems ▶ Drillfree clamping technique

Anschlussart Terminal version	Einspeisung Power feed	A [mm ²]	I _e [A]	VE PU	Bezeichnung Description	Artikel-Nr. Article-No.
Flachanschluss M10 / Flat terminal M10	Unten / Bottom	25-150	250	1	GU1-3/60/AU	U1401005
Flachanschluss M10 / Flat terminal M10	Oben / Top				GU1-3/60/AO	U1410006

NH-Sicherungs-
lasttrennschalter
NH fuse-switch-
disconnectors

CJOISJMJO®
CJOISJMJO®

NH-Sicherungsunterteile ▶ **Größe 2** ▶ 60mm-Sammelschienen-system ▶ Bohrungslose Klemmtechnik
NH-fuse-bases ▶ **Size 2** ▶ 60mm busbar systems ▶ Drillfree clamping technique

Anschlussart Terminal version	Einspeisung Power feed	A [mm ²]	I _e [A]	VE PU	Bezeichnung Description	Artikel-Nr. Article-No.
Flachanschluss M10 / Flat terminal M10	Unten / Bottom	25-240	400	1	GU2-3/60/AU	U2401030
Flachanschluss M10 / Flat terminal M10	Oben / Top				GU2-3/60/AO	U2410029

Klemmen
Terminals

Anhang
Appendix

Unsere NH-Sicherungslasttrennschalter für Sammelschienenmontage der Baureihe KETO finden Sie ab S. T-1.
Our NH fuse-switch disconnectors for busbar mounting range KETO can be found starting with page T-1.

Zubehör / Accessories

	Beschreibung <i>Description</i>	Größe <i>Size</i>	VE <i>PU</i>	Typ <i>Type</i>	Artikel-Nr. <i>Article-No.</i>	Seite <i>Page</i>
	Schellenklemme / Clip terminal					
	1,5-70 mm² Cu	00	3	S00-Z	K5041013	K-22
	25-150 mm² Cu	1		S1	K1011005	K-22
	25-240 mm² Cu	2		S2	K2011005	K-22
	Prismenklemme / Prism clamp					
	10-70 mm² Al/Cu	00	3	P0070-Z	K5141038	K-22
	70-150 mm² Al/Cu	1		P1	K1111001	K-22
	120-240 mm² Al/Cu	2		P2	K2111001	K-22
	Prismenklemme für 2-Leiteranschluss / Prism clamp for 2 conductor connection					
	2 x 70-95 mm² Al/Cu	1	3	P12	K1112002	K-22
	2 x 120-150 mm² Al/Cu	2		P22	K2112002	K-22
	Nicht in Kombination mit mechanischer Sicherungsüberwachung / <i>Not in combination with mechanical fuse-monitoring unit</i>					
	Mechanische Sicherungsüberwachung, 3-polig / Mechanical fuse monitor, 3-pole					
	3-polig / <i>3-pole</i>	1	1	K-LTL1-3/H	T8120030	–
		2		K-LTL2-3/H	T8220031	–
Nicht in Kombination mit Prismenklemme für 2-Leiter / <i>Not in combination with prism clamp for 2-conductors</i>						
	Berührschutz 3-polig, Aufbau- und Sammelschienenmontage / Protective cover 3-pole, baseplate mounting					
	Oben und unten / <i>Top and bottom side</i>	00	1	LTL00-3	T8590523	–
	Oben / <i>Top side</i>	1		GO-LTL1-3	T8190184	–
	Oben / <i>Top side</i>	2		GO-LTL2-3	T8290219	–
	Unten / <i>Bottom side</i>	1		GU-LTL1-3	T8190185	–
	Unten / <i>Bottom side</i>	2		GU-LTL2-3	T8290220	–
	Berührschutz 3-polig, Aufbau- und Sammelschienenmontage, verlängert / Protective cover 3-pole, baseplate and cover for busbar system, mounting extended					
	Oben verlängert (auch für GU00) / <i>Extended upward (also for GU00)</i>	00	1	GOV-LTL00-3/230	T8590459	–
	Oben verlängert / <i>Extended upward</i>	1		GOV-LTL1-3	T8190226	–
	Unten verlängert (auch für GU00) / <i>Extended downward (also for GU00)</i>	00		GOV-LTL00-3/230	T8590460	–
	Unten verlängert / <i>Extended downward</i>	1		GOV-LTL1-3	T8190227	–
	Berührschutzverriegelung / Contact cover interlock					
	Zusätzliche, nur mit Werkzeug zu bedienende Verriegelung der Kontaktabdeckungen / <i>Additional interlock which can be only operated by tool</i>	1-2	1	VHG-LTL00123-3	T8920024	–
	Griffflaschenabdeckung für NH-Unterteil / Handle protection for NH fuse-base					
	Typ H-U00	00	3	A-GU00-3	G8900000	–

Lasttrennschalter mit D-Sicherungen und D-Reitersicherungselemente

D-type switch-disconnector-fuses and bus-mounting

D-type-fuse-bases



Vorteile, die überzeugen

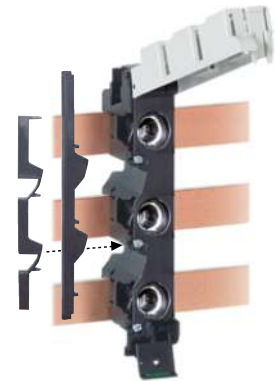
Convincing advantages

Lasttrennschalter mit D-Sicherungen

- Nur eine Ausführung für 5mm und 10mm Sammelschienenstärke
- Gute Sichtbarkeit der Sicherungseinsätze, um einen eventuellen Sicherungsausfall erkennen zu können
- Einfaches Einklipsen und Nachrüsten von Durchgreifschutz und Schaltstellungsanzeige
- Möglichkeit zur Verbreiterung um 9mm
 - a) G8710006 Abdeckung
 - b) G8710008 Abdeckung mit seitlicher Schottung
- Stromunterbrechung durch Kippschalter; kein vorheriges Öffnen der Abdeckung möglich

D-type switch-disconnector-fuses

- *One type fits 5mm and 10mm busbar widths*
- *Clear visibility of fuse-links to identify tripped fuses*
- *Simple clip on mounting and retrofitting with protective blade and position indicator*
- *Possibility to broaden to 9mm*
 - a) *G8710006 cover*
 - b) *G8710008 cover with lateral separation*
- *Current interruption by means of toggle switch, no prior opening of cover possible*



Reitersicherungselement Typ D

- Bewährte Technik durch Sicherungssockel und Schraubkappe
- Für Hülsen-, Ring- und Passschraubeinsatz geeignet
- Umfangreiches Zubehör zum Abdecken der Sammelschienen und Übergreifschutz

D-type bus-mounting fuse-bases

- *Established technology based on fuse-base and screw-on cap*
- *Suitable for push-in gauge rings and screw-in gauge pieces*
- *Wide range of additional covers for busbars and overreach protection*



Fahrstuhlklemme F25

- Sicheres Klemmen von Kabel mit Querschnitt von 0,75-25mm²

Elevator clamp F25

- *Reliable connection of cable conductors having cross sections ranging from 0,75-25mm²*



Lasttrennschalter mit D-Sicherung
D-type-switch-disconnector-fuse

Baugröße/Breite <i>Size/width</i>	Nennspannung <i>Nominal voltage</i>	VE <i>PU</i>	Typ / <i>Type</i>	Artikel-Nr. <i>Article-No.</i>
D02/36mm	400V	1	DSL-60/183	G1741011
10mmx38mm/36mm	400V/500V		ZSL-60/183	G1751013

D-Reitersicherungssockel > 3-polig > Ring-Passeinsatz
D-type fuse-bases > 3-pole > Push-in gauge ring

D02/27mm	400V	10	RS-60/183-5	G1711001
DII/45mm	500V		RS-60/273-5	G1722003
DIII/54mm	690V		RS-60/333-5	G1732007

D-Reitersicherungssockel > 3-polig > Passschraube
D-type fuse-bases > 3-pole > Screw-in gauge ring

DII/45mm	500V	10	RS-60/273S-5	G1723005
DIII/54mm	690V		RS-60/333S-5	G1733009

NH-Sicherungs-
leisten
*NH strip-
fuseways*

NH-Sicherungs-
lastschaltleisten
*NH strip-type
fuse-switch-
disconnectors*

NH-Sicherungs-
lasttrennschalter
*NH fuse-switch-
disconnectors*

CJOSJMJO®
CJOSJMJO®

Klemmen
Terminals


Anhang
Appendix

Zubehör / Accessories


	Beschreibung <i>Description</i>	VE <i>PU</i>	Typ <i>Type</i>	Artikel-Nr. <i>Article-No.</i>	Seite <i>Page</i>
Berührschutzabdeckung 195mm lang / Protection cover 195mm length					
	Breite / <i>Width</i> 27mm	10	A-RS183	G8710001	–
	Breite / <i>Width</i> 36mm		A-RS183/36	G8710002	–
	Breite / <i>Width</i> 45mm		A-RS273	G8720003	–
	Breite / <i>Width</i> 54mm		A-RS333	G8730004	–
Berührschutzabdeckung 230mm lang / Protection cover 230mm length					
	Breite / <i>Width</i> 27mm	10	A-RS183/230	G8710027	–
	Breite / <i>Width</i> 36mm		A-RS183-36/230	G8710028	–
	Breite / <i>Width</i> 45mm		A-RS273/230	G8720029	–
	Breite / <i>Width</i> 54mm		A-RS333/230	G8730030	–
Berührschutzabdeckung seitlich / Protection cover lateral					
	Systemmaß / <i>System dimension</i> 195mm	10	A-SRS-60/195	G8790026	–
	Systemmaß / <i>System dimension</i> 230mm		A-SRS/230	G8790036	–
Leerfeldabdeckung / Reserve panel holder					
	Systemmaß / <i>System dimension</i> 195mm	15	B-RS	G8790059	–
Griffschutz / Handle protection					
	Zum Aufclipsen oben/unten <i>Clip-on top/bottom</i>	2	GOU-DSL	G8740087	–
Übergreifschutz, stirnseitig oben und unten / Overreaching protection, face top and bottom (230/195mm)					
	Breite / <i>Width</i> 27mm	20	GOU-RS183/230	G8710051	–
	Breite / <i>Width</i> 36mm		GOU-RS183-36/230	G8710050	–
	Breite / <i>Width</i> 45mm		GOU-RS273/230	G8720052	–
	Breite / <i>Width</i> 54mm		GOU-RS333/230	G8730053	–
Durchgreifschutz, stirnseitig oben und unten / Reach-through protection, face top and bottom (230)					
	Breite / <i>Width</i> 27mm	20	DGS-RS183/230	G8710042	–
	Breite / <i>Width</i> 36mm		DGS-RS183-36/230	G8710043	–
	Breite / <i>Width</i> 45mm		DGS-RS273/230	G8720044	–
	Breite / <i>Width</i> 54mm		DGS-RS333/230	G8730045	–

	Beschreibung <i>Description</i>	VE <i>PU</i>	Typ <i>Type</i>	Artikel-Nr. <i>Article-No.</i>	Seite <i>Page</i>
--	------------------------------------	-----------------	--------------------	-----------------------------------	----------------------

Durchgreifschutz seitlich rechts und links / Reach-through protection lateral right and left (230mm)					
---	--	--	--	--	--

	Systemmaß / <i>System dimension</i> : 230mm	20	SDGS-RS	G8790058	–
---	---	----	---------	----------	---


D-Leiste Distanzmodul / D-Strips spacer module					
---	--	--	--	--	--

	Breite / <i>Width</i> 9mm	10	A-DSL/45	G8710006	–
	Breite / <i>Width</i> 9mm mit seitlicher Schottung <i>with lateral separation</i>		A-DSL/45L	G8710008	–


D-Leiste Schaltstellungsanzeige / D-Strips position indicator					
--	--	--	--	--	--

	Schaltstellungsanzeige <i>Position indicator</i>	1	EV-DSL	G8740017	–
---	---	---	--------	----------	---

Schraubkappe / Screw cap					
---------------------------------	--	--	--	--	--

	Gewinde E18 mit Haltefeder für D01 <i>E18 thread with retaining spring for D01</i>	10	K02/D01	D8071105	–
	Gewinde / <i>Thread</i> E18		K02	D8072103	–
	Gewinde / <i>Thread</i> E27	50	K2	D8212611	–
	Gewinde / <i>Thread</i> E33	30	K3	D8313811	–
	Gewinde / <i>Thread</i> E33 für / <i>for</i> 690V	5	K3/6	D8323811	–

Hülsenpasseinsatz / Gauge ring					
---------------------------------------	--	--	--	--	--

	D01/2A	50	P01/2	D8000924	–
	D01/4A		P01/4	D8001224	–
	D01/6A		P01/6	D8001424	–
	D01/10A		P01/10	D8001724	–
	D02/2A		P02/2	D8000925	–
	D02/4A		P02/4	D8001225	–
	D02/6A		P02/6	D8001425	–
	D02/10A		P02/10	D8001725	–
	D02/16A		P02/16	D8002225	–
	D02/20A		P02/20	D8002424	–
	D02/25A		P02/25	D8002624	–
	D02/35A		P02/35	D8003124	–
	D02/50A		P02/50	D8003524	–

NH-Sicherungs-
leisten
*NH strip-
fuseways*

NH-Sicherungs-
lastschaltleisten
*NH strip-type
fuse-switch-
disconnectors*

NH-Sicherungs-
lasttrennschalter
*NH fuse-switch-
disconnectors*

CJQJSMJO®
CJQJSMJO®

Klemmen
Terminals

Anhang
Appendix

	Beschreibung <i>Description</i>	VE <i>PU</i>	Typ <i>Type</i>	Artikel-Nr. <i>Article-No.</i>	Seite <i>Page</i>
Ring-Passeinsatz / Push-in gauge ring					
	DII/2A	50	PR2/2	D8250923	–
	DII/4A		PR2/4	D8251223	–
	DII/6A		PR2/6	D8251423	–
	DII/10A		PR2/10	D8251723	–
	DII/16A		PR2/16	D8252223	–
	DII/20A		PR2/20	D8252423	–
	Ring-Passeinsatz / Push-in gauge ring				
	DIII/2A	50	PR3/2	D8350923	–
	DIII/4A		PR3/4	D8351223	–
	DIII/6A		PR3/6	D8351423	–
	DIII/10A		PR3/10	D8351723	–
	DIII/16A		PR3/16	D8352223	–
	DIII/20A		PR3/20	D8352423	–
	DIII/25A		PR3/25	D8352623	–
	DIII/35A		PR3/35	D8353123	–
	DIII/50A		PR3/50	D8353523	–
Schraub-Passeinsatz / Screw-in gauge ring					
	DII/2A	25	S2/2	D8250921	–
	DII/4A		S2/4	D8251221	–
	DII/6A		S2/6	D8251421	–
	DII/10A		S2/10	D8251721	–
	DII/16A		S2/16	D8252221	–
	DII/20A		S2/20	D8252421	–
	DII/25A		S2/25	D8252621	–
	DIII/35A		S3/35	D8353121	–
	DIII/50A		S3/50	D8353521	–
	DIII/63A		S3/63	D8353821	–
	Passeinsatzschlüssel / Gauge ring tool				
	Für Sockel D01, D02 und D03 <i>For D01, D02 and D03 bases</i>	1	D01-3/P	D8000083	–
	Passringzange für Sockel DII und DIII <i>Push-in gauge ring tongs for DII and DIII bases</i>		PRZ	D8000082	–
	Passschraubenschlüssel für Sockel DII und DIII / <i>Screw-in gauge ring key for DII and DIII bases</i>		PSS	D8000081	–

Technische Daten NH-Sicherungsunterteile (nach EN 60269-1, EN 60269-2-2)
Technical data of NH fuse bases (in according to EN 60269-1, EN 60269-2-2)

Typ / Type				GU00-3	GU1-3	GU2-3				
Elektrische Kenngrößen <i>Electrical characteristics</i>	Bemessungsbetriebsspannung <i>Rated operating voltage</i>	U_e	V	AC690	AC690	AC690				
	Bemessungsbetriebsstrom <i>Rated operating current</i>	I_e	A	160	250	400				
	Konv. thermischer Strom mit Sicherungen <i>Conv. thermal current with fuse links</i>	I_{th}	A	160	250	400				
	Konv. thermischer Strom mit Trennmesser <i>Conv. thermal current with solid links</i>	I_{th}	A	210	325	520				
	Bemessungsfrequenz <i>Rated frequency</i>	–	Hz	50-60	50-60	50-60				
Sicherungs- einsätze <i>Fuse links</i>	Baugröße nach DIN 43620 <i>Size in according to DIN 43620</i>	–	–	00	1	2				
	Max. Bemessungsstrom (gG) <i>Max. rated current (gG)</i>	I_n	A	160	250	400				
	Max. zul. Verlustleistung pro SE <i>Max permissible power dissipation (without fuse)</i>	P_v	W	12	23	45				
Kenngrößen <i>Mechanical parameters</i>	Sammelschienenabstand (nur 3-polig) <i>Busbar spacing (only 3-pole)</i>	–	mm	40/50/60	60	60				
Kabel- anschluss <i>Cable connection</i>	Flachanschluss <i>Flat terminal</i>	Bolzendurchmesser <i>Bolt diameter</i>	–	–	M8	M10	M10			
		Kabelschuh / <i>Cable lug</i> (DIN 46235)	–	mm ²	1 x 10-95 (max. 25mm breit / <i>width</i>)	25-150	25-240			
		Flachschiene <i>Flat bar</i>	–	mm	20 x 10	30 x 10	30x10			
		Anzugsdrehmoment <i>Tightening torque</i>	M_a	Nm	12-15	30-35	30-35			
	Klemme <i>Clamp</i>	Klemmquerschnitt <i>Clamping range</i>	–	mm ²	S00	1,5-70	S1	25-150	S2	25-240
		Anzugsdrehmoment <i>Tightening torque</i>	M_a	Nm		2,6		9,5		23
		Klemmquerschnitt <i>Clamping range</i>	–	mm ²	P00-70	10-70	P1	70-150	P2	120-240
		Anzugsdrehmoment <i>Tightening torque</i>	M_a	Nm		2,6		4,5		11
		Klemmquerschnitt <i>Clamping range</i>	–	mm ²	F57	1,5-70	P12	2 x 70-95	P22	1,5-70
		Anzugsdrehmoment <i>Tightening torque</i>	M_a	Nm		2,6		40		2x120- 150
		Klemmquerschnitt <i>Clamping range</i>	–	mm ²	–	–	K2G	35-185	K2G	35-185
		Anzugsdrehmoment <i>Tightening torque</i>	M_a	Nm	–	–		40		40

Technische Daten NH-Sicherungsunterteile (nach EN 60269-1, EN 60269-2-2)
Technical data of NH fuse bases (in according to EN 60269-1, EN 60269-2-2)

Typ / Type				GU00-3	GU1-3	GU2-3	
Schutzart <i>Degree of protection</i>	Frontseite <i>Frontside</i>	Betriebszustand <i>Operating state</i>	–	–	IP00	IP00	IP00
Betriebs- bedingungen <i>Operating conditions</i>	Umgebungstemperatur ¹⁾ <i>Ambient temperature ¹⁾</i>		T _u	°C	-25 bis / <i>up to</i> 70		
	Bemessungsbetriebsart <i>Rated operating mode</i>		–	–	Dauerbetrieb / <i>Uninterrupted duty</i>		
	Einbaulage / <i>Mounting position</i>		–	–	Waagrecht, senkrecht / <i>Vertical, horizontal</i>		
	Höhenlage / <i>Altitude</i>		–	m	Bis / <i>Up to</i> 2000		
	Verschmutzungsgrad / <i>Pollution degree</i>		–	–	3		
Überspannungskategorie <i>Overvoltage categorie</i>		–	–	III			

1) 35°C Normaltemperatur, oberhalb 35°C bis 70°C mit reduziertem Betriebsstrom, siehe Anhang
35°C Normal temperature, above 35°C up to 70°C with reduces operating current, see Appendix

NH-Sicherungs-
leisten
*NH strip-
fuseways*

NH-Sicherungs-
lastschaltleisten
*NH strip-type
fuse-switch-
disconnectors*

NH-Sicherungs-
lasttrennschalter
*NH fuse-switch-
disconnectors*

CJOISIMJO®
CJOISIMJO®

Klemmen
Terminals

Anhang
Appendix

Technische Daten der Lasttrennschalter mit D-Sicherungen (nach IEC/EN 60947-3, VDE 0636 Teil 301)
Technical data of D-type load disconnecter switches (in according to IEC/EN 60947-3, VDE 0636 part 301)

Typ / Type				DSL-60/183	ZSL-60/183
Elektrische Kenngrößen <i>Electrical characteristics</i>	Bemessungsbetriebsspannung <i>Rated operating voltage</i>	U_e	V	AC400	AC500
	Bemessungsbetriebsstrom <i>Rated operating current</i>	I_e	A	63	32
	Konv. thermischer Strom mit Sicherungen <i>Conv. Thermal current with fuse links</i>	I_{th}	A	63	32
	Bemessungsfrequenz <i>Rated frequency</i>	–	Hz	50-60	50-60
	Bemessungsisolationsspannung <i>Rated insulating voltage</i>	U_i	V	AC400	AC500
	Bed. Bemessungs Kurzschlussstrom <i>Rated conditional short-circuit current</i>	–	kA_{eff}	50	50
	Gebrauchskategorie <i>Utilisation categorie</i>	–	–	AC-23B	AC-23B
	Bemessungseinschaltvermögen <i>Rated making capacity</i>	–	A	630	630
	Bemessungsausschaltvermögen <i>Rated breaking capacity</i>	–	A	630	630
	Bemessungsstoßspannung <i>Rated impulse voltage</i>	U_{imp}	kV	8	8
	Elektrische Lebensdauer (Schaltspiele) <i>Electrical lifetime (switching cycles)</i>	–	–	300	300
	Gesamtverlustleistung (ohne Sicherung) <i>Total power dissipation (without fuse)</i>	P_v	W	8	8
Sicherungs- einsätze <i>Fuse links</i>	Baugröße nach DIN 49522, 49515 <i>Size in according to DIN 49522, 49515</i>	–	–	D01, D02	10x38
	Max. Bemessungsstrom (gl/gG) <i>Max. rated current (gl/gG)</i>	I_n	A	63	32
	Max. zul. Verlustleistung pro SE <i>Max. permissible power dissipation (without fuse)</i>	P_v	W	5,5	3
Kenngrößen <i>Mechanical parameters</i>	Mechanische Lebensdauer (Schaltspiele) <i>Mechanical lifetime (switching cycles)</i>	–	–	1700	1700
	Sammelschienenabstand (nur 3-polig) <i>Busbar spacing (only 3-pole)</i>	–	mm	60	60
	Sammelschienenendicke <i>Busbar thickness</i>	–	mm	5 und/and 10	5 und/and 10
	Sammelschienenbreite <i>Busbar width</i>	–	mm	20 und/and 30	20 und/and 30
Kabel- anschluss <i>Cable terminal</i>	Klemme, Klemmquerschnitt <i>Terminal, clamping range</i>	–	mm ²	0,75-25	0,75-25

Technische Daten der Lasttrennschalter mit D-Sicherungen (nach IEC/EN 60947-3, VDE 0636 Teil 301)
Technical data of D-type load disconnecter switches (in according to IEC/EN 60947-3, VDE 0636 part 301)

Typ / Type				D-SL-60/183	Z-SL-60/183
Schutzart <i>Degree of protection</i>	Frontseite, Betriebszustand <i>Frontside, operating state</i>	–	–	IP20	IP20
	Frontdeckel geöffnet <i>Front cover open</i>	–	–	IP10	IP10
Betriebsbedingungen <i>Operating conditions</i>	Umgebungstemperatur ¹⁾ <i>Ambient temperature ¹⁾</i>	T _u	°C	-25 bis / <i>up to</i> 70	
	Bemessungsbetriebsart <i>Rated operating mode</i>	–	–	Dauerbetrieb / <i>Uninterrupted duty</i>	
	Einbaulage / <i>Mounting position</i>	–	–	Waagrecht, senkrecht / <i>Vertical, horizontal</i>	
	Höhenlage / <i>Altitude</i>	–	m	Bis / <i>Up to</i> 2000	
	Verschmutzungsgrad / <i>Pollution degree</i>	–	–	3	
Überspannungskategorie <i>Overvoltage categorie</i>	–	–	III		

1) 35°C Normaltemperatur, oberhalb 35°C bis 70°C mit reduziertem Betriebsstrom, siehe Anhang
35°C Normal temperature, above 35°C up to 70°C with reduces operating current, see Appendix

NH-Sicherungs-
leisten
*NH strip-
fuseways*

NH-Sicherungs-
lastschaltleisten
*NH strip-type
fuse-switch-
disconnectors*

NH-Sicherungs-
lasttrennschalter
*NH fuse-switch-
disconnectors*

CJOISIMJO®
CJOISIMJO®

Klemmen
Terminals

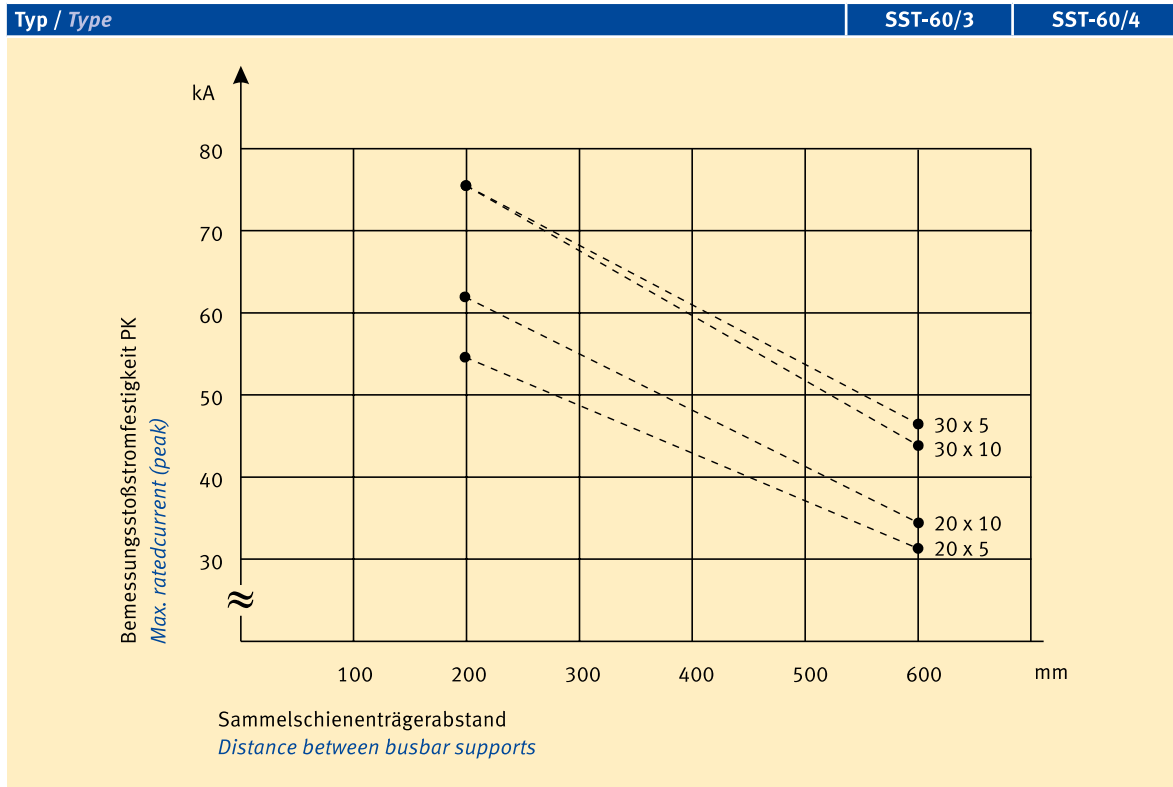
Anhang
Appendix

Technische Daten der D-Reitersicherungssockel (nach IEC/EN 60269-1, VDE 0636 Teil 301)
Technical data of strip-type D-fuse bases (in according to IEC/EN 60269-1, VDE 0636 part 301)

Typ / Type			RS-60/183	RS-60/273	RS-60/333
Elektrische Kenngrößen <i>Electrical characteristics</i>	Bemessungsbetriebsspannung <i>Rated operating voltage</i>	U _e V	AC400	AC500	AC690
	Bemessungsbetriebsstrom <i>Rated operating current</i>	I _e A	63	25	63
	Konv. thermischer Strom mit Sicherungen <i>Conv. Thermal current with fuse links</i>	I _{th} A	63	25	63
	Bemessungsfrequenz <i>Rated frequency</i>	– Hz	50-60	50-60	50-60
	Bemessungsisolationsspannung <i>Rated insulating voltage</i>	U _i V	AC400	AC500	A690
	Bed. Bemessungs Kurzschlussstrom <i>Rated conditional short-circuit current</i>	– kAe	50	50	50
Sicherungs- einsätze <i>Fuse links</i>	Baugröße nach DIN 49522, 49515 <i>Size in according to DIN 49522, 49515</i>	– –	D01, D02	DII	DIII
	Max. Bemessungsstrom (gl/gG) <i>Max. rated current (gl/gG)</i>	I _n A	63	25	63
	Max. zul. Verlustleistung pro SE <i>Max permissible power dissipation (without fuse)</i>	P _v W	5,5	4	7
Kenngrößen <i>Mechanical parameters</i>	Sammelschienenabstand (nur 3-polig) <i>Busbar spacing (only 3-pole)</i>	– mm	60	60	60
	Sammelschienenendicke <i>Busbar thickness</i>	– mm	5 und / and 10	5 und / and 10	5 und / and 10
	Sammelschienenbreite <i>Busbar width</i>	– mm	12, 20, 30	12, 20, 30	12, 20, 30
Kabel- anschluss <i>Cable terminal</i>	Klemme, Klemmquerschnitt <i>Terminal, clamping range</i>	– mm ²	0,75-25	0,75-25	0,75-25
Schutzart <i>Degree of protection</i>	Frontseite, Betriebszustand <i>Frontside, operating state</i>	– –	IP20	IP20	IP20
Betriebs- bedingungen <i>Operating conditions</i>	Umgebungstemperatur ¹⁾ <i>Ambient temperature¹⁾</i>	T _u °C	-25 bis / up to 55		
	Bemessungsbetriebsart <i>Rated operating mode</i>	– –	Dauerbetrieb / <i>Uninterrupted duty</i>		
	Einbaulage / <i>Mounting position</i>	– –	Senkrecht, waagrecht / <i>Vertical, horizontal</i>		
	Höhenlage / <i>Altitude</i>	– m	bis / up to 2000		
	Verschmutzungsgrad / <i>Pollution degree</i>	– –	3		
	Überspannungskategorie <i>Overvoltage category</i>	– –	III		

1) 35°C Normaltemperatur / *Normal temperature*, 55°C mit reduziertem Betriebsstrom / *with reduced current*

Bemessungsstoßstromfestigkeit I_{PK} des Sammelschienenträgers in Abhängigkeit vom Sammelschienenträgerabstand
Max. rated current I_{PK} of the busbar support depending on the busbar support spacing



NH-Sicherungs-
leisten
*NH strip-
fuseways*

NH-Sicherungs-
lastschaltleisten
*NH strip-type
fuse-switch-
disconnectors*

NH-Sicherungs-
lasttrennschalter
*NH fuse-switch-
disconnectors*

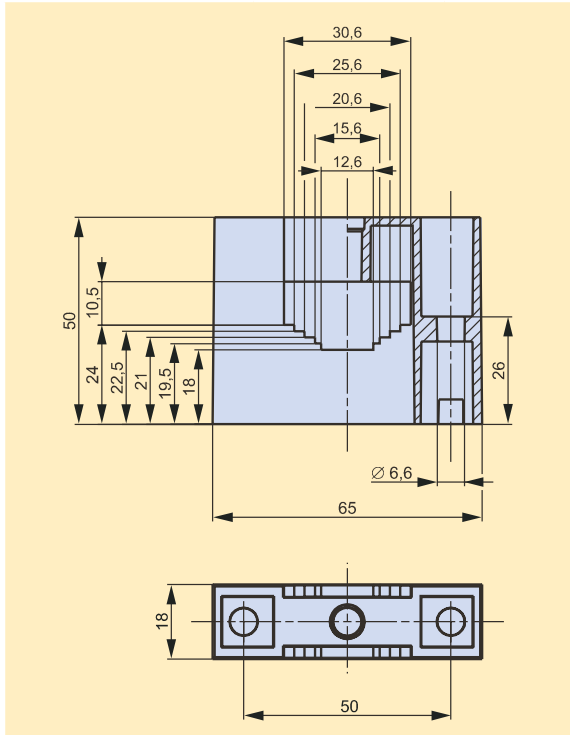
CJOISIMJO®
CJOISIMJO®

Klemmen
Terminals

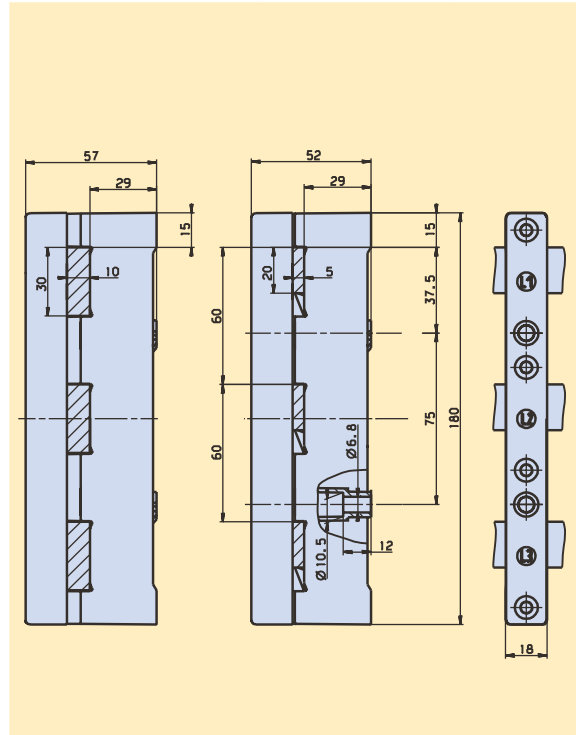
Anhang
Appendix

Maßzeichnungen / Dimensions

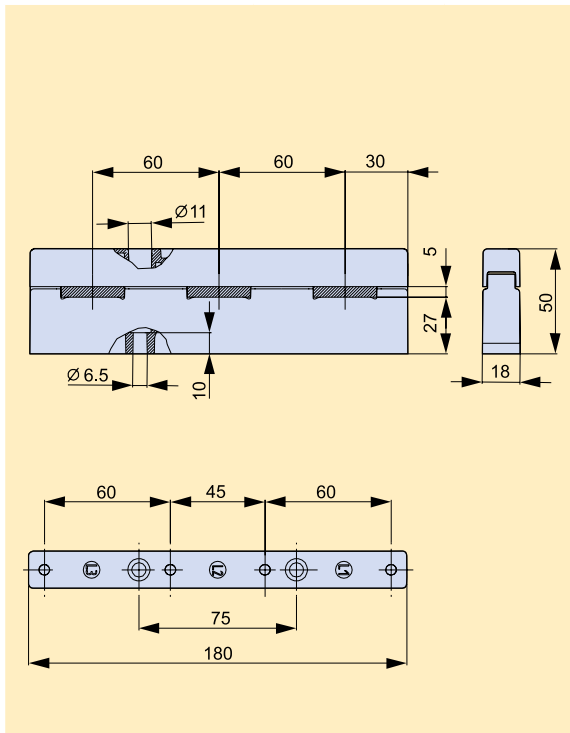
Typ / Type	Artikel-Nr. / Article-No.	Seite / Page
SST-60/1	G1410000	G-5



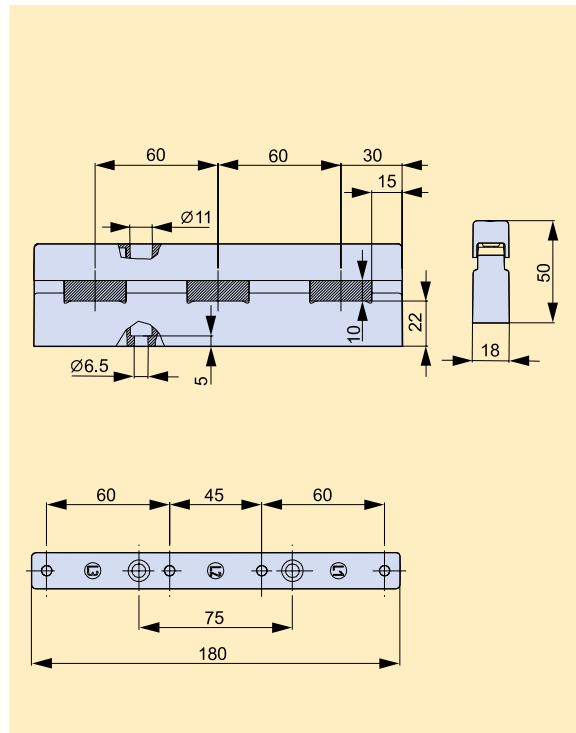
Typ / Type	Artikel-Nr. / Article-No.	Seite / Page
SST-60/3	G1430001	G-5



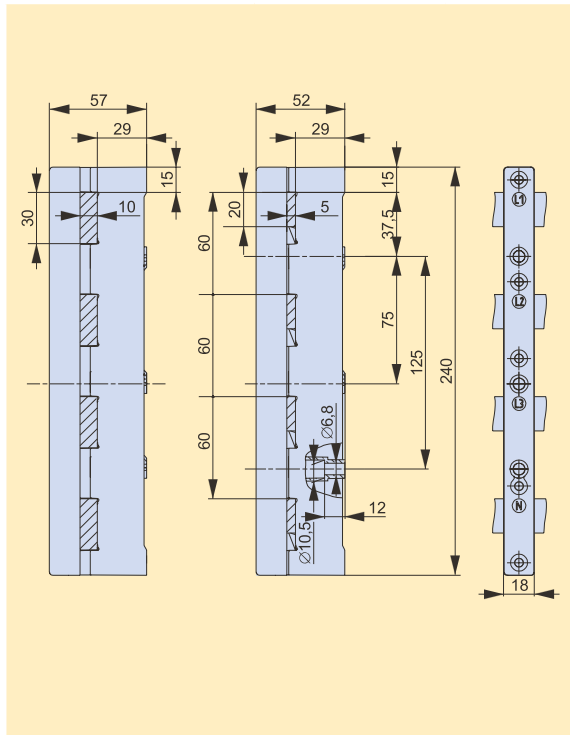
Typ / Type	Artikel-Nr. / Article-No.	Seite / Page
SST-60/3/3-5	G1430006	G-5



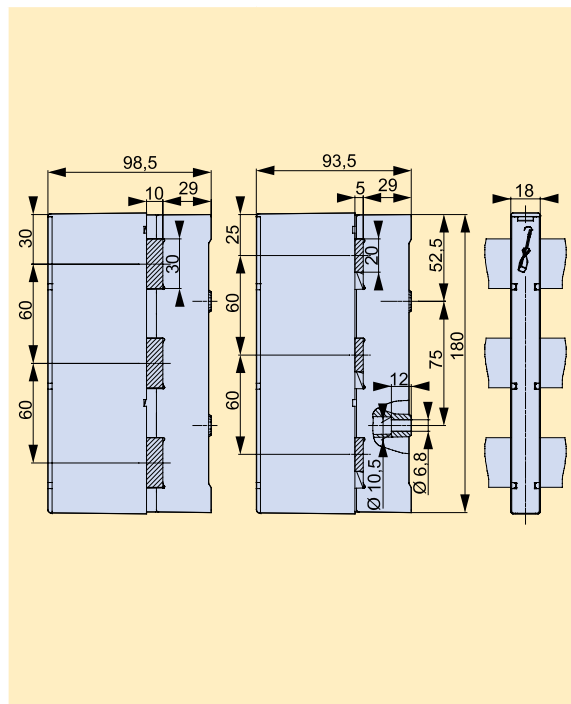
Typ / Type	Artikel-Nr. / Article-No.	Seite / Page
SST-60/3/3-10	G1430007	G-5



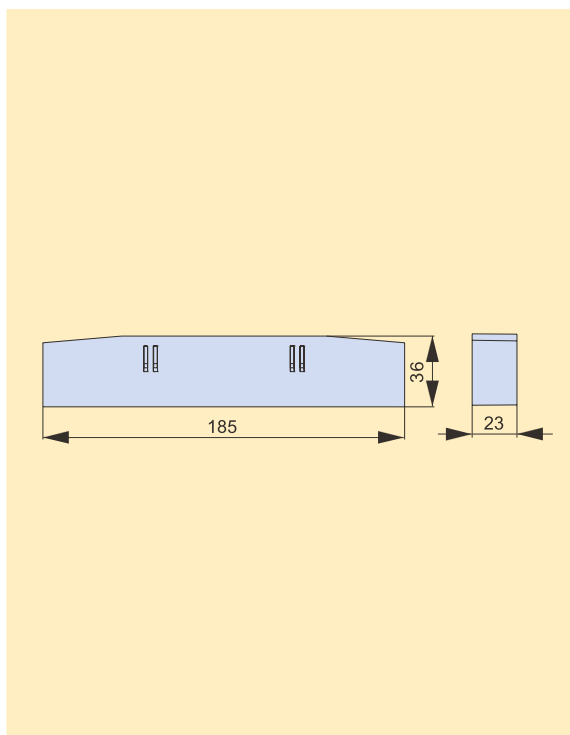
Typ / Type	Artikel-Nr. / Article-No.	Seite / Page
SST-60/4	G1440002	G-5



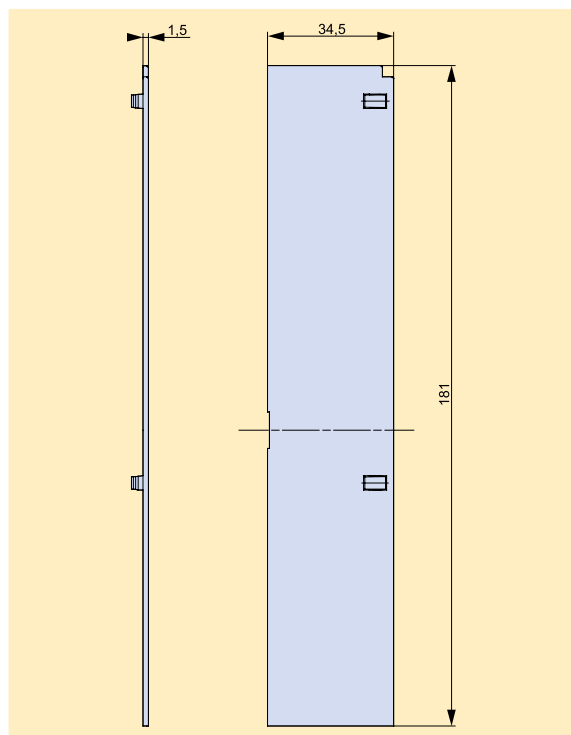
Typ / Type	Artikel-Nr. / Article-No.	Seite / Page
SST-60/3-A25	G1432017	G-5
SST-60/3-A16	G1432018	G-5



Typ / Type	Artikel-Nr. / Article-No.	Seite / Page
A-SST-60/3	G8431001	G-5



Typ / Type	Artikel-Nr. / Article-No.	Seite / Page
A-SST-60/3-A	G8431046	G-5



NH-Sicherungs-
leisten
*NH strip-
fuseways*

NH-Sicherungs-
lastschaltleisten
*NH strip-type
fuse-switch-
disconnectors*

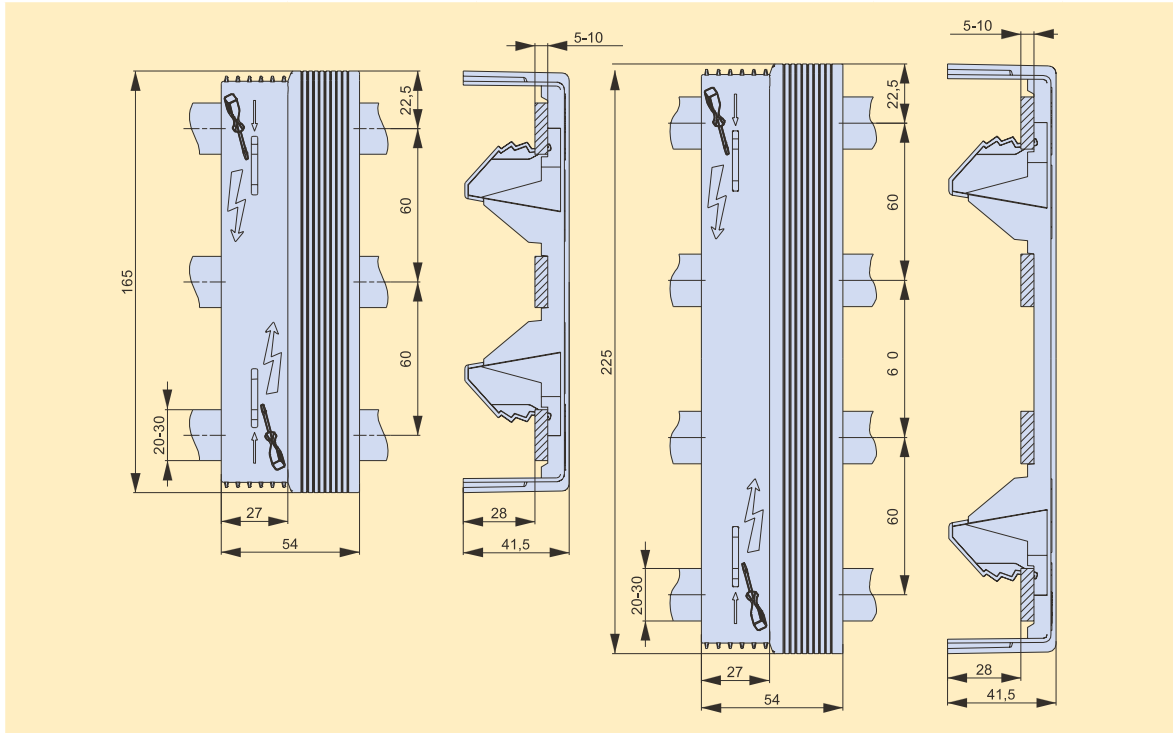
NH-Sicherungs-
lasttrennschalter
*NH fuse-switch-
disconnectors*

CJO|SJM|O®
CJO|SJM|O®

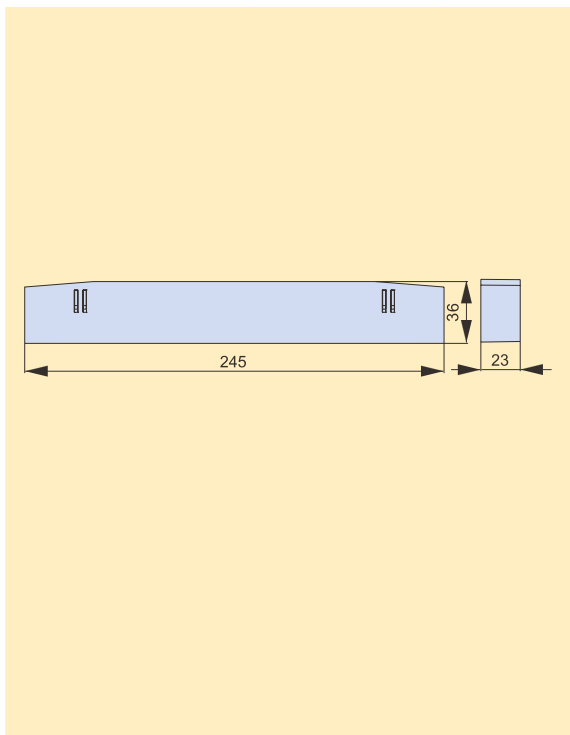
Klemmen
Terminals

Anhang
Appendix

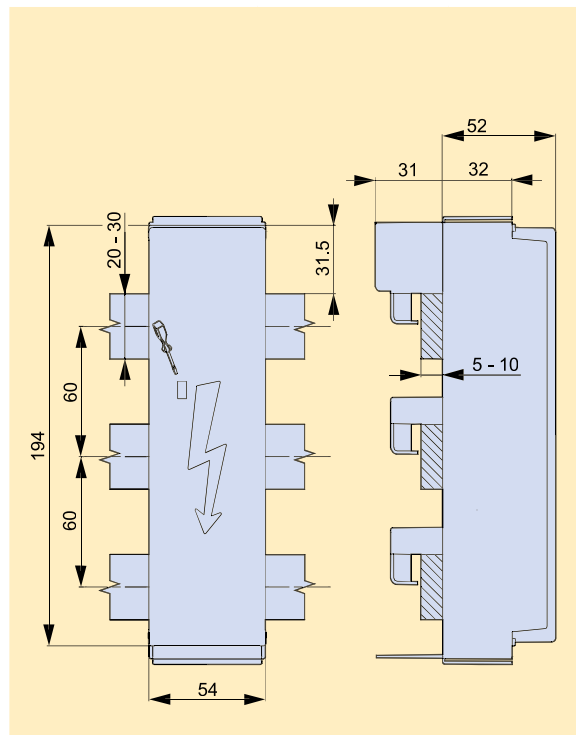
Typ / Type	Artikel-Nr. / Article-No.	Seite / Page	Typ / Type	Artikel-Nr. / Article-No.	Seite / Page
SAD60/3	G8432006	G-5	SAD60/4	G8432007	G-5



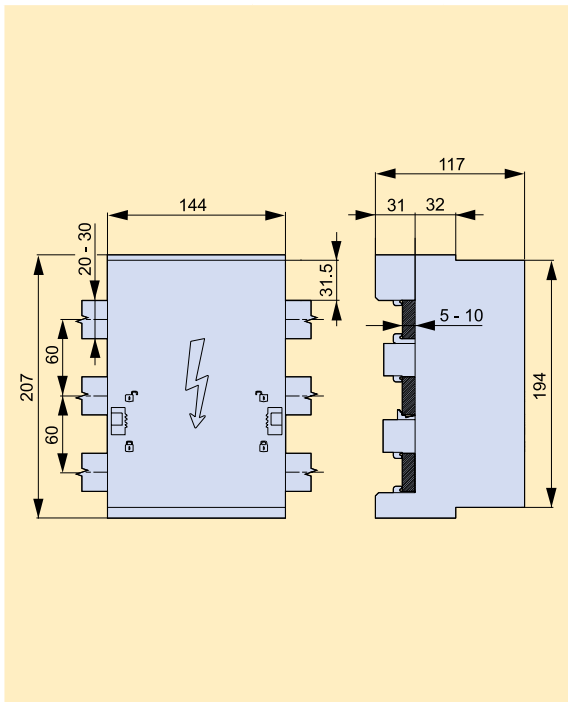
Typ / Type	Artikel-Nr. / Article-No.	Seite / Page
A-SST-60/4	G8441002	G-5



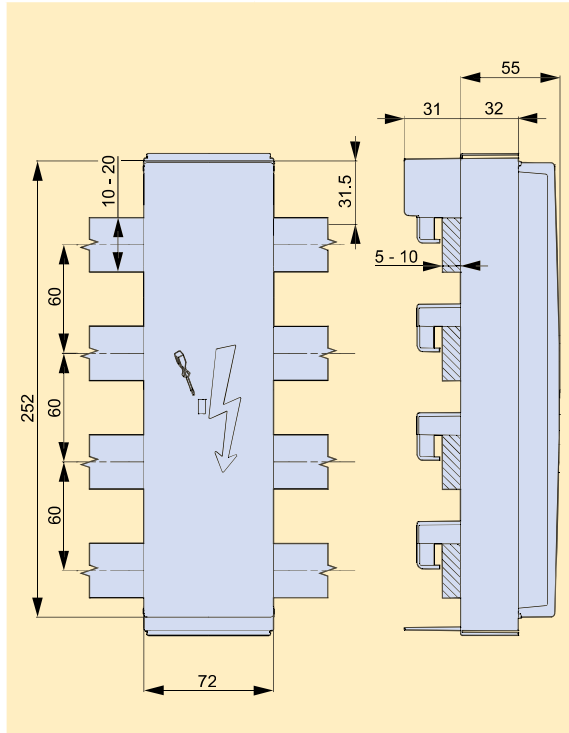
Typ / Type	Artikel-Nr. / Article-No.	Seite / Page
AM-60/250/3	G1540000	G-6



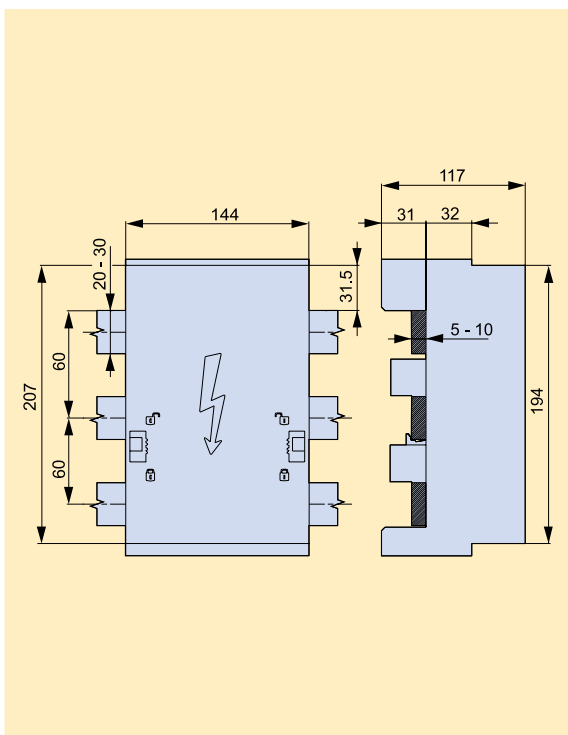
Typ / Type	Artikel-Nr. / Article-No.	Seite / Page
AM-60/630/3	G1563001	G-6
AM-60/630/F/3	D1563006	G-6



Typ / Type	Artikel-Nr. / Article-No.	Seite / Page
AM-60/250/4	G1544007	G-6



Typ / Type	Artikel-Nr. / Article-No.	Seite / Page
SADH-60/144	G8434011	G-6



NH-Sicherungs-
leisten
*NH strip-
fuseways*

NH-Sicherungs-
lastschaltleisten
*NH strip-type
fuse-switch-
disconnectors*

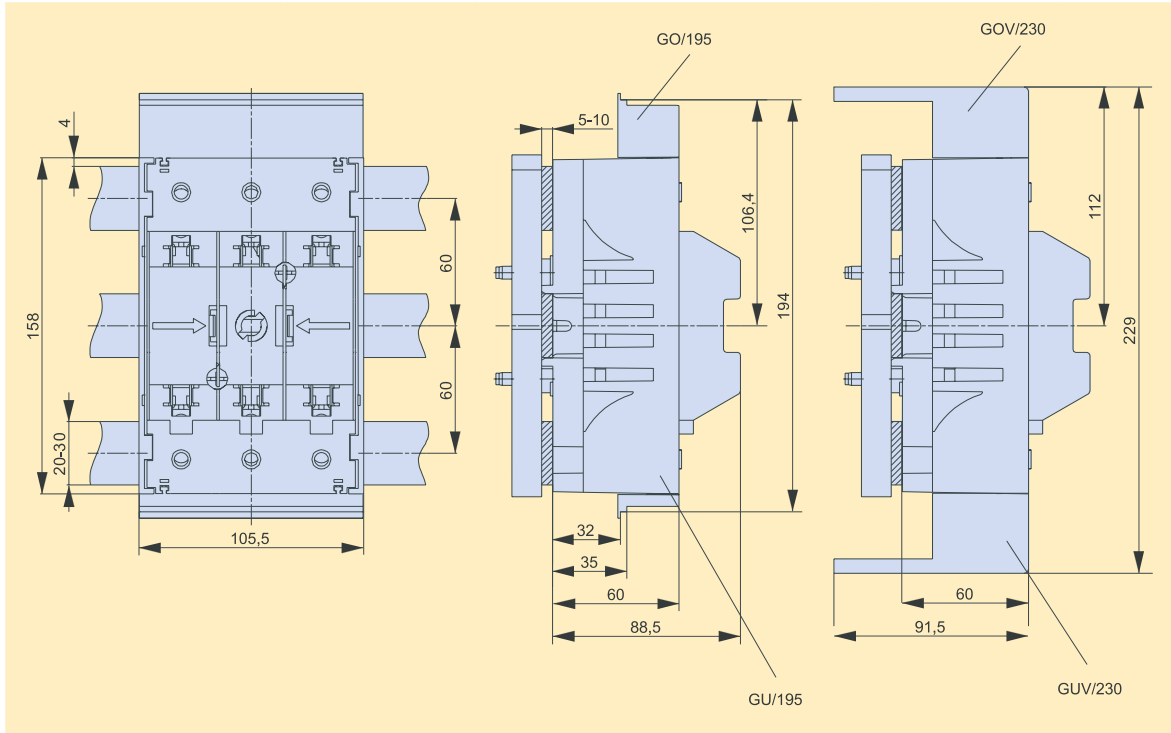
NH-Sicherungs-
lasttrennschalter
*NH fuse-switch-
disconnectors*

CJOSIMJO®
CJOSIMJO®

Klemmen
Terminals

Anhang
Appendix

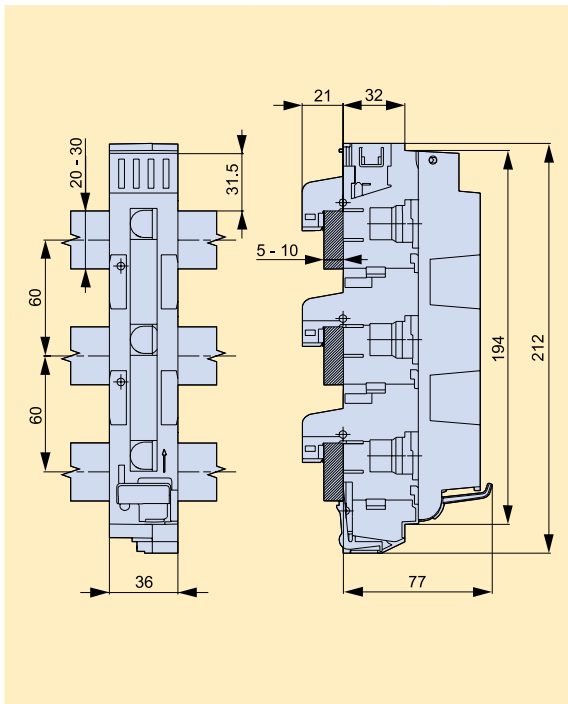
Typ / Type	Artikel-Nr. / Article-No.	Seite / Page	Typ / Type	Artikel-Nr. / Article-No.	Seite / Page
GU00-3/60	G5981000	G-9	GU00-3/60/F57	G5987001	G-9



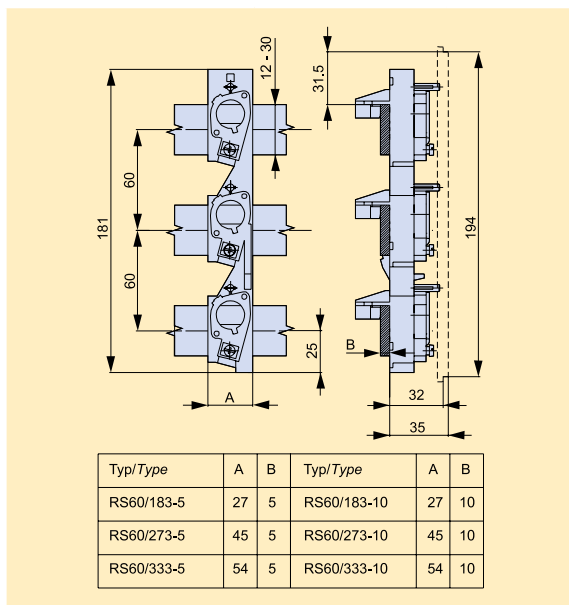
Typ / Type	Artikel-Nr. / Article-No.	Seite / Page
P0070...	K5141038	K-22
P1	K1111001	K-22
P2	K2111001	K-22
P3	K3111001	K-22
P12	K112002	K-22
P22	K2112002	K-22
P32	K3112002	K-22

Abmessungen/Dimensions						
Typ/Type	A	B	C	D	E	F
P0070	25	15	15	M5	max. 25	5.5
P0095	29	15	18	M5	max. 28	5.5
P1	37	20	25	M6	max. 30	6.5
P12	37	20	25	M6	max. 42	6.5
P2	42	22	28	M8	max. 40	8.5
P22	42	22	28	M8	max. 55	8.5
P3	50	25	30	M8	max. 44	8.5
P32	50	25	30	M8	max. 66	8.5

Typ / Type	Artikel-Nr. / Article-No.	Seite / Page
DSL-60/183-5	G1741011	G-13
ZSL-60/183-5	G1751013	G-13



Typ / Type	Artikel-Nr. / Article-No.	Seite / Page
RS-60/183-5	G1711001	G-13
RS-60/273-5	G1722003	G-13
RS-60/333-5	G1732007	G-13
RS-60/273S-5	G1723005	G-13
RS-60/333S-5	G1733009	G-13

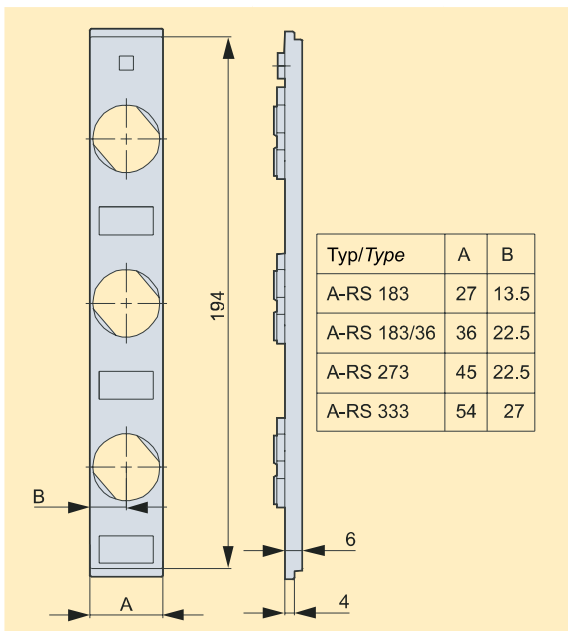


NH-Sicherungs-
leisten
*NH strip-
fuseways*

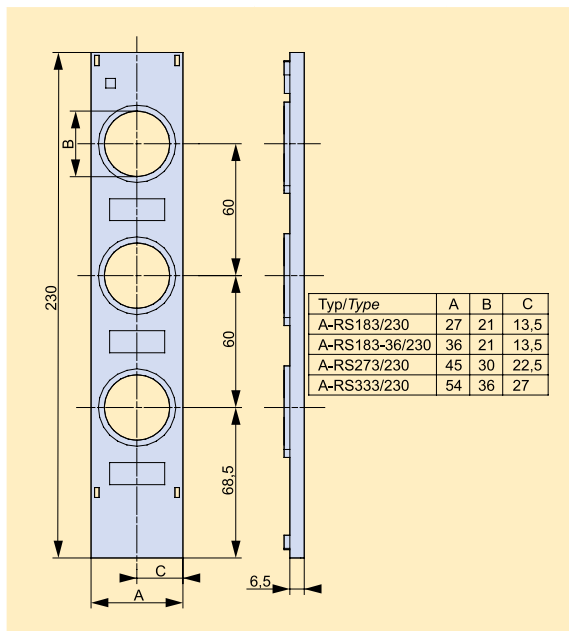
NH-Sicherungs-
lastschaltleisten
*NH strip-type
fuse-switch-
disconnectors*

NH-Sicherungs-
lasttrennschalter
*NH fuse-switch-
disconnectors*

Typ / Type	Artikel-Nr. / Article-No.	Seite / Page
A-RS183	G8710001	G-14
A-RS183/36	G8710002	G-14
A-RS273	G8720003	G-14
A-RS333	G8730004	G-14



Typ / Type	Artikel-Nr. / Article-No.	Seite / Page
A-RS183/230	G8710027	G-14
A-RS183/36/230	G8710028	G-14
A-RS273/230	G8720029	G-14
A-RS333/230	G8730030	G-14

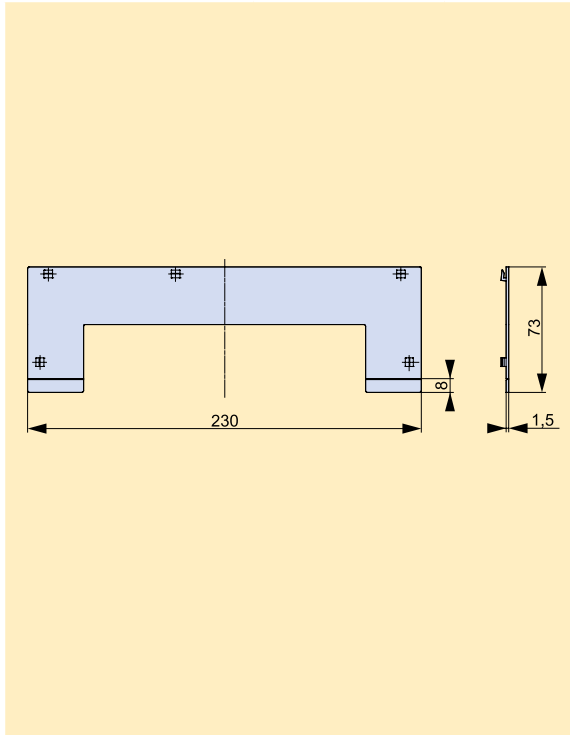


Klemmen
Terminals

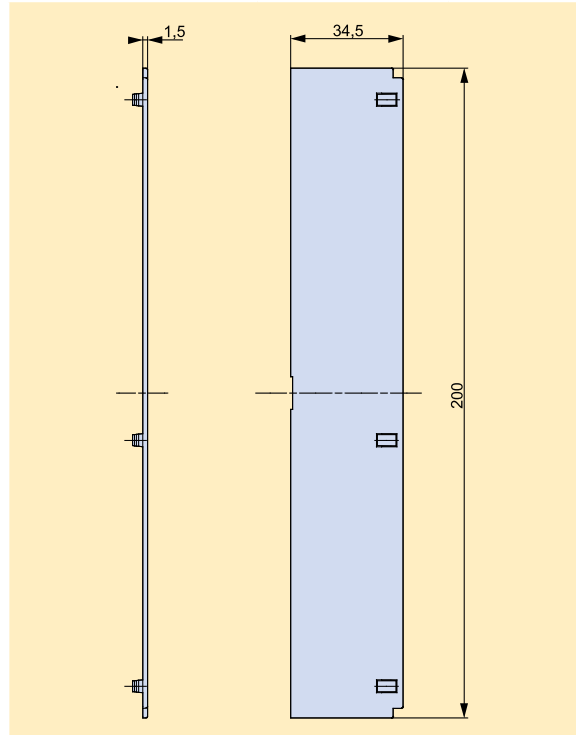
Anhang
Appendix

CJOSIMJO®
CJOSIMJO®

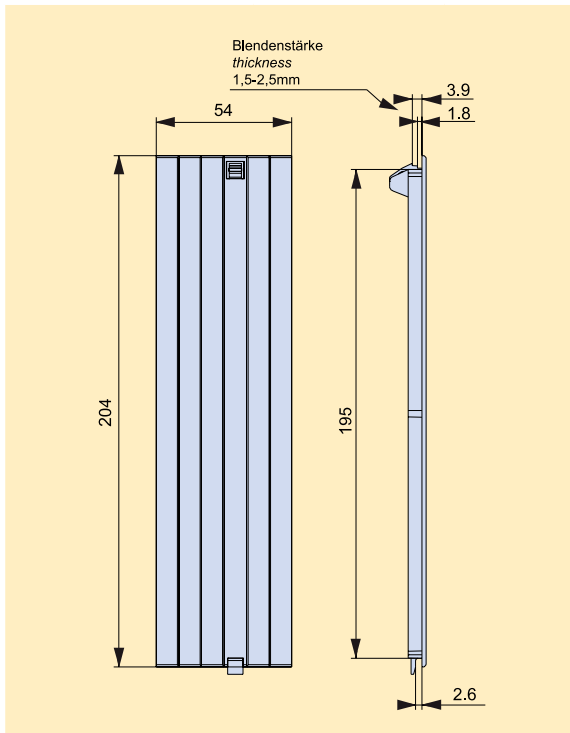
Typ / Type	Artikel-Nr. / Article-No.	Seite / Page
A-SRS/230	G8790036	G-14



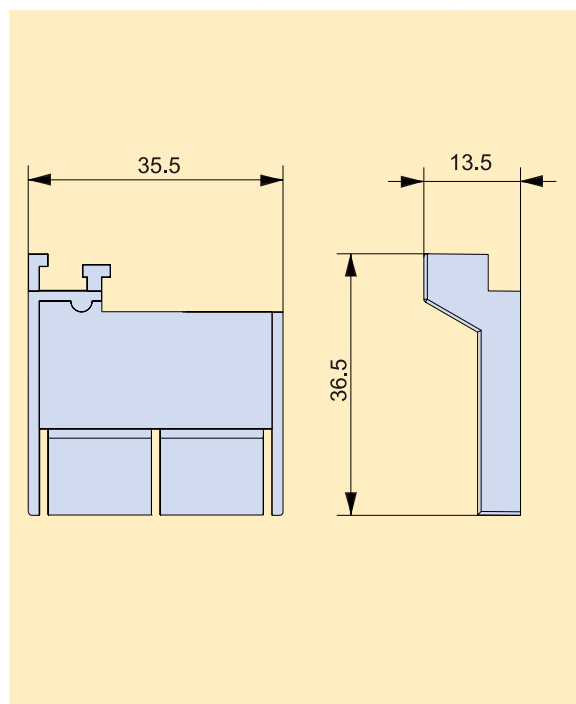
Typ / Type	Artikel-Nr. / Article-No.	Seite / Page
A-SRS-60/195	G8790026	G-14



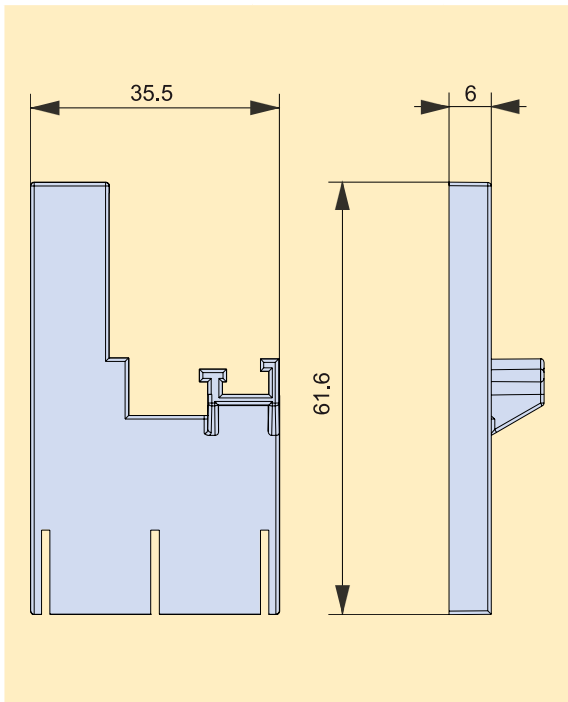
Typ / Type	Artikel-Nr. / Article-No.	Seite / Page
B-RS	G8790059	G-14



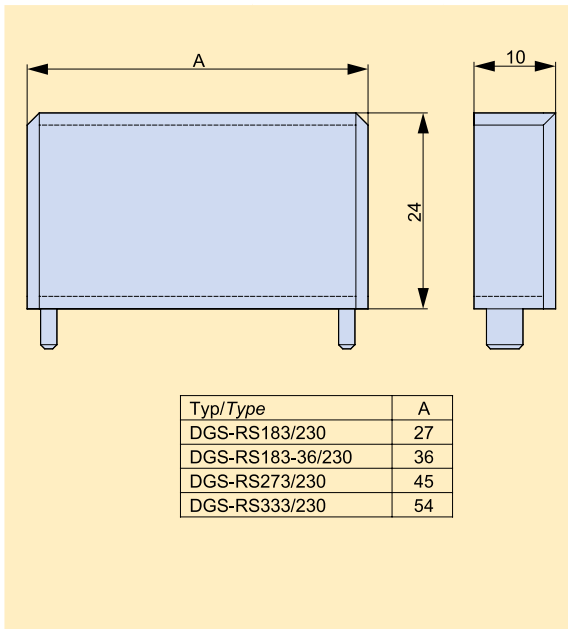
Typ / Type	Artikel-Nr. / Article-No.	Seite / Page
Griffschutz oben GO Handle protection top GO	G8740087	G-14



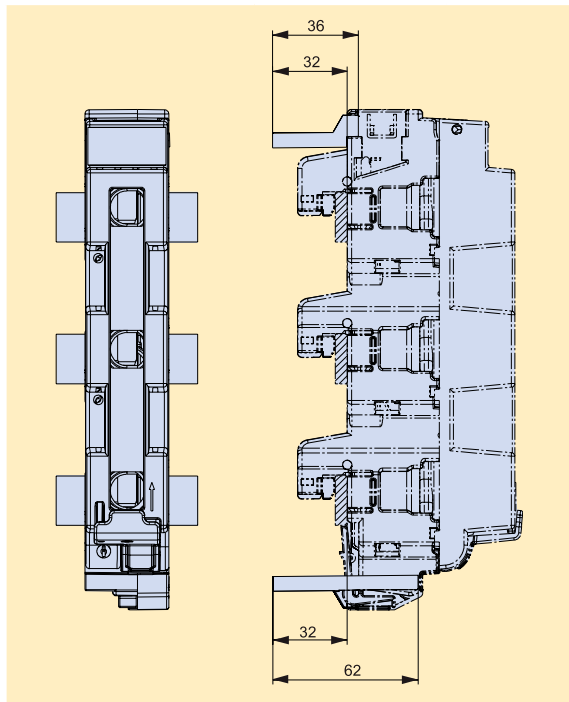
Typ / Type	Artikel-Nr. / Article-No.	Seite / Page
Griffschutz unten GU Handle protection bottom GU	G8740087	G-14



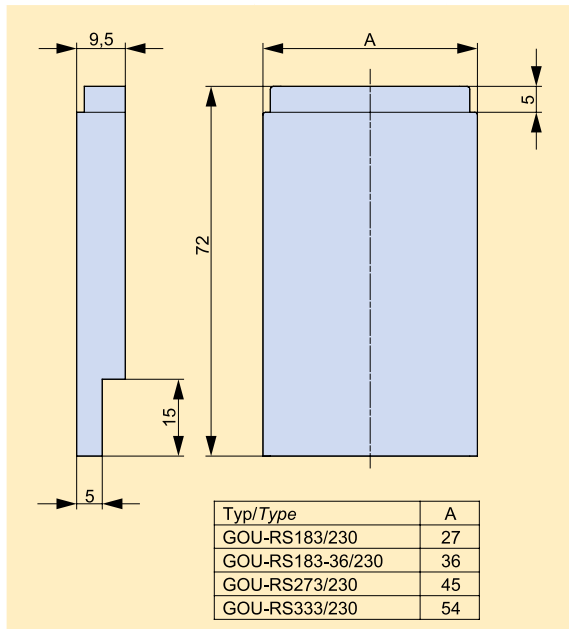
Typ / Type	Artikel-Nr. / Article-No.	Seite / Page
DGS-RS183/230	G8710042	G-14
DGS-RS183-36/230	G8710043	G-14
DGS-RS273/230	G8720044	G-14
DGS-RS333/230	G8730045	G-14



Typ / Type	Artikel-Nr. / Article-No.	Seite / Page
D-Leiste mit GO/GU D-strip with GO/GU	G8740087	G-14



Typ / Type	Artikel-Nr. / Article-No.	Seite / Page
GOU-RS183/230	G8710051	G-14
GOU-RS183-36/230	G8710050	G-14
GOU-RS273/230	G8720052	G-14
GOU-RS333/230	G8730053	G-14



NH-Sicherungs-
leisten
*NH strip-
fuseways*

NH-Sicherungs-
lastschaltleisten
*NH strip-type
fuse-switch-
disconnectors*

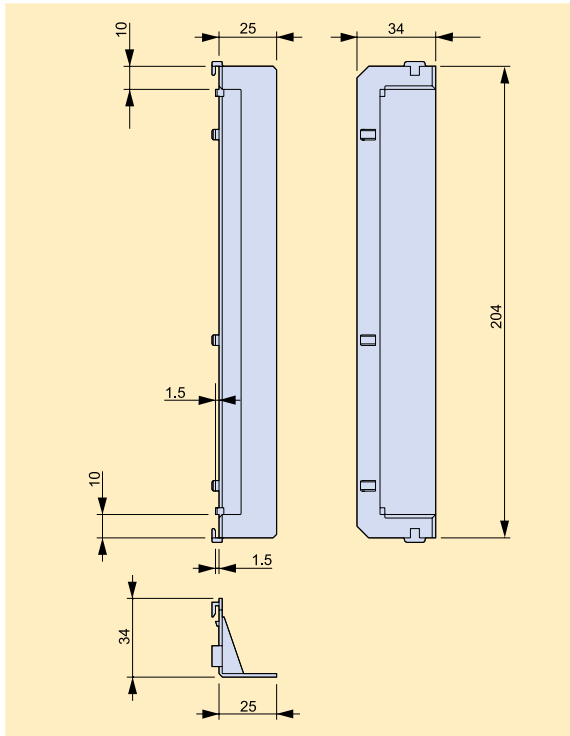
NH-Sicherungs-
lasttrennschalter
*NH fuse-switch-
disconnectors*

CJQJSMJO
CJQJSMJO

Klemmen
Terminals

Anhang
Appendix

Typ / Type	Artikel-Nr. / Article-No.	Seite / Page
SDGS-RS/230	G8790058	G-15



Typ / Type	Artikel-Nr. / Article-No.	Seite / Page
A-DSL/45	G8710006	G-15
A-DSL/45L	G8710008	G-15

