

Halbleiterschutzsicherungseinsätze Betriebsklasse aR - Baureihe üf1 *Fuse-links utilization category aR - series üf1*

Halbleiterschutzsicherungseinsätze entsprechen der internationalen Norm IEC 60269-4 bzw. der nationalen DIN EN 60269-4.

Die Betriebsklasse aR dient dem reinen Kurzschlusschutz, der Überstromschutz muss durch separate Maßnahmen gewährleistet sein.

Die Baureihe üf1 kommt zum Einsatz, wenn keine hohen Anforderungen an die I^2t -Werte gestellt werden, die Leistungsabgabe ist auf niedrigere Werte optimiert.

Kontaktformen

- Messerkontakte zum Einsatz in NH-Sicherungsunterteilen
- Schraubkontakte zum Einsatz in speziellen Unterteilen und Direktmontage auf Sammelschienen
- Gewindekontakte zur Direktmontage auf Sammelschienen bzw. Halbleiterelement

Meldung des Sicherungsfalls

- Anzeiger oben als Klappmelder auf oberer Deckplatte
- Typ für Aufsatz eines Griffflaschenmelders zur Fernanzeige (Typkennzeichnung .../L)
- Mittenmelder (Typkennzeichnung ...Müf...) Fernanzeige über Aufsatzmeldeschalter

Fuse links for the protection of semiconductors conform to the international standard IEC 60269-4 respectively the german standard DIN EN 60269-4.

Utilization category aR serves as sole protection against short circuits, overload protection has to be covered by separate measures.

The series üf1 is applied if no special requirements on operating Joule integral exists, power dissipation is optimized to lower values.

Contact types

- Blade contacts for application in NH fuse-bases
- Srew contacts for application in special fuse-bases respectively direct mounting on busbars
- Thread contacts for direct mounting on busbars or semiconductor device

Indication of fuse-tripping

- Top indicator as spring on the top cover
- Type for mounting of a gripping lug indicator for remote signalling (type designation .../L)
- Centre indicator (type designation ...Müf...) for remote signalling via adapter and microswitch

NH-Sicherungseinsätze aR AC690V mit Messerkontakten / NH fuse-links aR AC690V with blade contacts

U _n	Größe Size	I _n [A]	Ausschaltintegral bei U _n Operating I ² t at U _n I ² t[A ² s]	Schmelzintegral Pre-arcing I ² t I ² t[A ² s]	Leistungsabgabe Power dissipation P _n [W]	VE PU	Typ / Type	Anzeiger oben Indicator top
								Artikel-Nr. Article-No.
690	000	10	80	10	5,5	3	M000üf1/10A/690V	R5181750
		16	140	14	6,0		M000üf1/16A/690V	R5182250
		20	220	21	7,0		M000üf1/20A/690V	R5182450
		25	390	40	8,0		M000üf1/25A/690V	R5182650
		32	600	60	9,0		M000üf1/32A/690V	R5182950
		35	800	78	10,0		M000üf1/35A/690V	R5183150
		40	1.000	95	11,5		M000üf1/40A/690V	R5183450
		50	1.700	165	12,0		M000üf1/50A/690V	R5183550
		63	2.500	250	14,5		M000üf1/63A/690V	R5183850
		80	5.000	500	20,0		M000üf1/80A/690V	R5184150
		100	8.000	750	23,0		M000üf1/100A/690V	R5184350
		125	12.000	1.100	26,0		M000üf1/125A/690V	R5184650
		160	19.000	1.700	34,0		M000üf1/160A/690V	R5184950

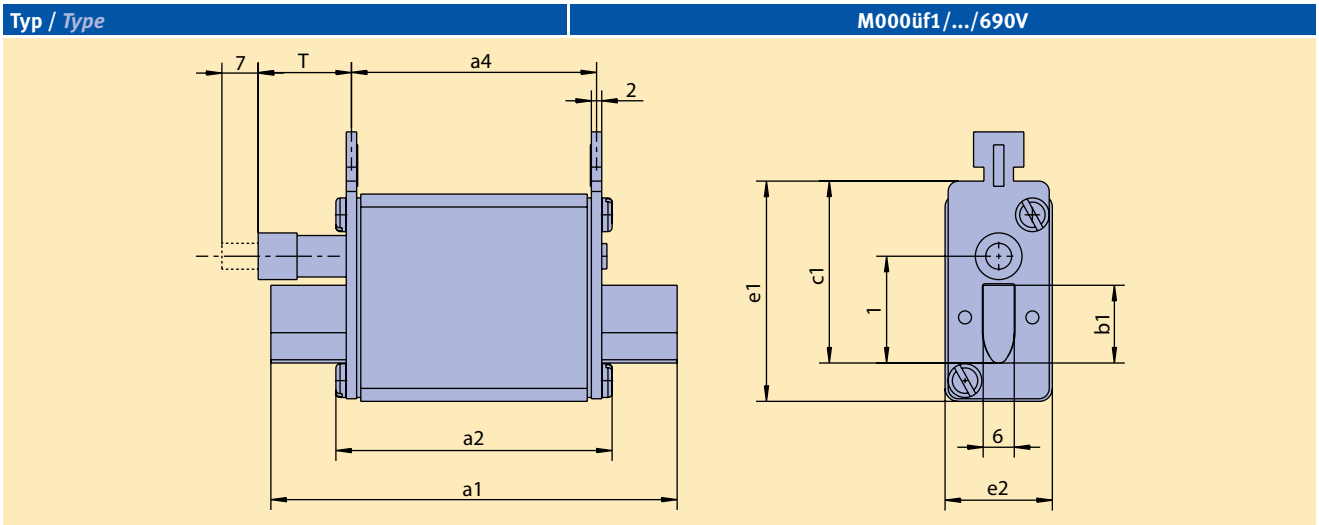
NH-Sicherungseinsätze aR AC690V mit Messerkontakten / NH fuse-links aR AC690V with blade contacts

U _n	Größe Size	I _n [A]	Ausschaltintegral bei U _n Operating I ² t at U _n I ² t[A ² s]	Schmelzintegral Pre-arcing I ² t I ² t[A ² s]	Leistungsabgabe Power dissipation P _n [W]	VE PU	Typ / Type	Anzeiger oben Indicator top
								Artikel-Nr. Article-No.
690	1	32	600	60	7,2	3	M1üf1/32A/690V	R1182900
		40	1.000	95	8,5		M1üf1/40A/690V	R1183400
		50	1.700	165	11,0		M1üf1/50A/690V	R1183500
		63	2.500	250	13,0		M1üf1/63A/690V	R1183800
		80	5.000	500	15,0		M1üf1/80A/690V	R1184100
		100	8.000	750	19,0		M1üf1/100A/690V	R1184300
		125	12.000	1.100	22,0		M1üf1/125A/690V	R1184600
		160	19.000	1.700	28,0		M1üf1/160A/690V	R1184900
		200	26.000	2.400	35,0		M1üf1/200A/690V	R1185200
		250	45.000	4.100	40,0		M1üf1/250A/690V	R1185600
	2	160	19.000	1.700	26,0	3	M2üf1/160A/690V	R2184900
		200	26.000	2.400	31,0		M2üf1/200A/690V	R2185200
		250	45.000	4.100	39,0		M2üf1/250A/690V	R2185600
		315	85.000	8.000	42,0		M2üf1/315A/690V	R2185900
		400	150.000	15.000	51,0		M2üf1/400A/690V	R2186200
	3	315	85.000	8.000	40,0	3	M3üf1/315A/690V	R3185900
		400	150.000	15.000	50,0		M3üf1/400A/690V	R3186200
		500	250.000	24.000	60,0		M3üf1/500A/690V	R3186600
		630	400.000	39.000	78,0		M3üf1/630A/690V	R3186900

Technische Daten / Technical Data

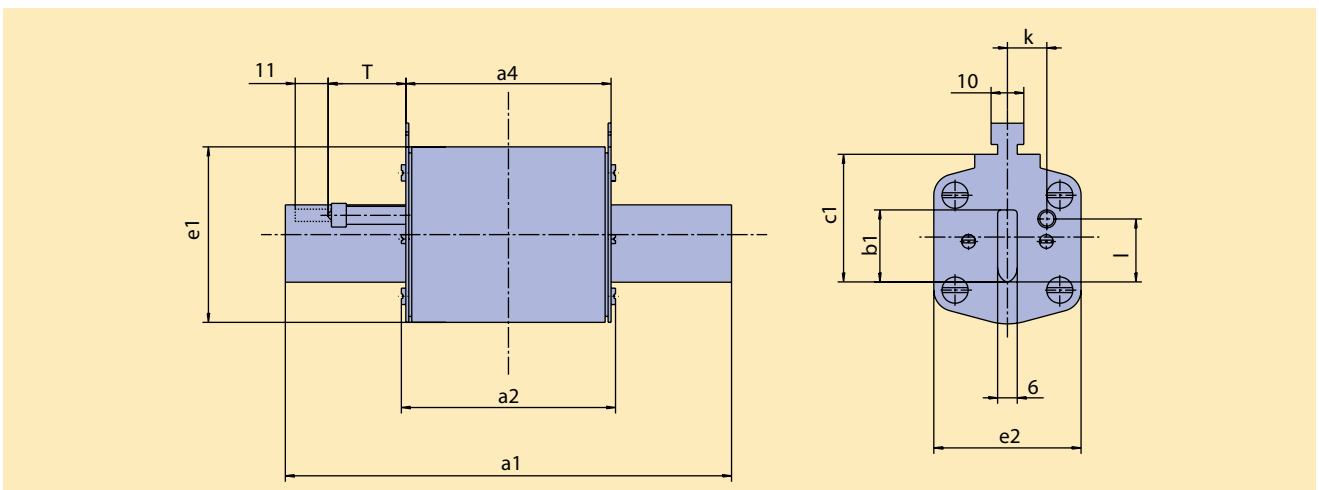
Typ / Type	M000üf1/.../690V		
Baugröße / Size			NH000
Bemessungsspannung / Rated voltage	U _n	V	AC690
Bemessungsstrom / Rated current	I _n	A	10-160
Bemessungsausschaltvermögen Rated breaking capacity	-	kA	100
Betriebsklasse / Utilization category			aR
Normen / Standards			IEC/EN 60269-1 / IEC/EN 60269-4 / DIN VDE 0636-2
Abmessungen / Dimensions	a1	mm	78,5
	a2		53
	a4		49
	b1		15
	c1		35
	e1		43
	e2		21
Gewicht / Weight	-	g	150

Technische Daten / *Technical Data*



Technische Daten / *Technical Data*

Typ / Type	M1üf1/.../690V	M2üf1/.../690V	M3üf1/.../690V
Baugröße / Size	NH1	NH2	NH3
Bemessungsspannung / Rated voltage	U_n V	AC690	AC690
Bemessungsstrom / Rated current	I_n A	32-250	160-400
Bemessungsausschaltvermögen / Rated breaking capacity	- kA	100	315-630
Betriebsklasse / Utilization category		aR	
Normen / Standards	IEC/EN 60269-1 / IEC/EN 60269-4 / DIN VDE 0636-2		
Abmessungen / Dimensions	a1	135	150
	a2	72	72
	a4	67	67
	b1	24	30
	c1	40	48
	e1	55	63
	e2	46	54
Gewicht / Weight	- g	500	650



NH-Sicherungseinsätze aR AC690V mit Schraubkontakten Größe 00 / NH fuse-links aR AC690V with screw contacts size 00

U _n	Größe Size	I _n [A]	Ausschalt- integral bei U _n Operating I ² t at U _n I ² t[A ² s]	Schmelz- integral Pre-arcing I ² t I ² t[A ² s]	Leistungs- abgabe Power dissipation P _n [W]	VE PU	Typ / Type	Anzeiger / Indicator	
								oben / top	Griffflaschenmelder Gripping lug indicator .../L
								Artikel-Nr. Article-No.	Artikel-Nr. Article-No.
690V	00	10	90	10	4,5	3	S00C+/üf1/10A/690V	R5181753	R5181726
		16	140	14	6,0		S00C+/üf1/16A/690V	R5182253	R5182226
		20	220	21	7,0		S00C+/üf1/20A/690V	R5182453	R5182426
		25	390	40	8,0		S00C+/üf1/25A/690V	R5182653	R5182626
		32	600	60	9,0		S00C+/üf1/32A/690V	R5182953	R5182926
		35	800	78	10,0		S00C+/üf1/35A/690V	R5183153	R5183126
		40	1.000	95	11,5		S00C+/üf1/40A/690V	R5183453	R5183426
		50	1.700	165	12,0		S00C+/üf1/50A/690V	R5183553	R5183526
		63	2.500	250	14,5		S00C+/üf1/63A/690V	R5183853	R5183826
		80	5.000	500	20,0		S00C+/üf1/80A/690V	R5184153	R5184126
		100	8.000	750	23,0		S00C+/üf1/100A/690V	R5184353	R5184326
		125	12.000	1.100	26,0		S00C+/üf1/125A/690V	R5184653	R5184626
		160	19.000	1.700	34,0		S00C+/üf1/160A/690V	R5184953	R5184926
		200	26.000	2.400	40,0		S00üf1/80/200A/690V	R5185223	R5185226
		250	45.000	4.100	48,0		S00üf1/80/250A/690V	R5185623	R5185626
		315	85.000	8.000	59,0		S00üf1/80/315A/690V	R5185923	R5185926
		350	115.000	10.100	64,0		S00üf1/80/350A/690V	R5186023	R5186026
400	150.000	15.000	78,0	S00üf1/80/400A/690V	R5186223	R5186226			

NH-Sicherungseinsätze aR AC690V mit Schraubkontakten Größe 1-3 80mm / NH fuse-links aR AC690V with screw contacts size 1-3 80mm

U _n	Größe Size	I _n [A]	Ausschalt- integral bei U _n Operating I ² t at U _n I ² t[A ² s]	Schmelz- integral Pre-arcing I ² t I ² t[A ² s]	Leistungs- abgabe Power dissipation P _n [W]	VE PU	Typ / Type	Anzeiger / Indicator	
								oben / top	Mittelmelder Centre indicator ...Müf...
								Artikel-Nr. Article-No.	Artikel-Nr. Article-No.
690	1	32	600	60	7,2	1	S1üf1/80/32A/690V	R1182923	R1182924
		35	800	78	7,8		S1üf1/80/35A/690V	R1183123	R1183124
		40	1.000	95	8,5		S1üf1/80/40A/690V	R1183423	R1183424
		50	1.700	165	11,0		S1üf1/80/50A/690V	R1183523	R1183524
		63	2.500	250	13,0		S1üf1/80/63A/690V	R1183823	R1183824
		80	5.000	500	15,0		S1üf1/80/80A/690V	R1184123	R1184124
		100	8.000	750	19,0		S1üf1/80/100A/690V	R1184323	R1184324
		125	12.000	1.100	22,0		S1üf1/80/125A/690V	R1184623	R1184624
		160	19.000	1.700	28,0		S1üf1/80/160A/690V	R1184923	R1184924
		200	26.000	2.400	35,0		S1üf1/80/200A/690V	R1185223	R1185224
		250	45.000	4.100	40,0		S1üf1/80/250A/690V	R1185623	R1185624
		315	85.000	8.000	45,0		S1üf1/80/315A/690V	R1185923	R1185924
		350	115.000	11.000	47,0		S1üf1/80/350A/690V	R1186023	R1186024
		400	150.000	15.000	52,0		S1üf1/80/400A/690V	R1186223	R1186224

NH-Sicherungseinsätze aR AC690V mit Schraubkontakten Größe 1-3 80mm / NH fuse-links aR AC690V with screw contacts size 1-3 80mm

U _n	Größe Size	I _n [A]	Ausschalt- integral bei U _n Operating I ² t at U _n I ² t[A ² s]	Schmelz- integral Pre-arcing I ² t I ² t[A ² s]	Leistungs- abgabe Power dissipation P _n [W]	VE PU	Typ / Type	Anzeiger / Indicator	
								oben / top	Mittelmelder Centre indicator ...Müf...
								Artikel-Nr. Article-No.	Artikel-Nr. Article-No.
690	2	160	19.000	1.700	26,0	1	S2üf1/80/160A/690V	R2184923	R2184924
		200	26.000	2.400	30,0		S2üf1/80/200A/690V	R2185223	R2185224
		250	45.000	4.100	39,0		S2üf1/80/250A/690V	R2185623	R2185624
		315	85.000	8.000	42,0		S2üf1/80/315A/690V	R2185923	R2185924
		350	115.000	11.000	46,0		S2üf1/80/350A/690V	R2186023	R2186024
		400	150.000	15.000	52,0		S2üf1/80/400A/690V	R2186223	R2186224
		450	205.000	20.000	60,0		S2üf1/80/450A/690V	R2186423	R2186424
	500	250.000	23.500	64,0	S2üf1/80/500A/690V		R2186623	R2186624	
	630	400.000	39.000	81,0	S2üf1/80/630A/690V		R2186923	R2186924	
	3	315	85.000	8.000	39,0		S3üf1/80/315A/690V	R3185923	R3185924
		350	115.000	11.000	44,0		S3üf1/80/350A/690V	R3186023	R3186024
		400	150.000	15.000	50,0		S3üf1/80/400A/690V	R3186223	R3186224
		450	205.000	20.000	56,0		S3üf1/80/450A/690V	R3186423	R3186424
		500	250.000	23.500	61,0		S3üf1/80/500A/690V	R3186623	R3186624
630		400.000	39.000	77,0	S3üf1/80/630A/690V	R3186923	R3186924		
710		610.000	60.000	91,0	S3üf1/80/710A/690V	R3187023	R3187024		
500	800	790.000	75.000	101,0	S3üf1/80/800A/690V	R3187223	R3187224		
	1000	1.000.000	95.000	120,0	S3üf1/80/1000A/690V	R3187623	R3187624		
	1250	1.450.000	130.000	160,0	S3üf1/80/1250A/500V	R3117923	R3117924		

NH-Sicherungseinsätze aR AC690V mit Schraubkontakten Größe 1-3 110mm / NH fuse-links aR AC690V with screw contacts size 1-3 110mm

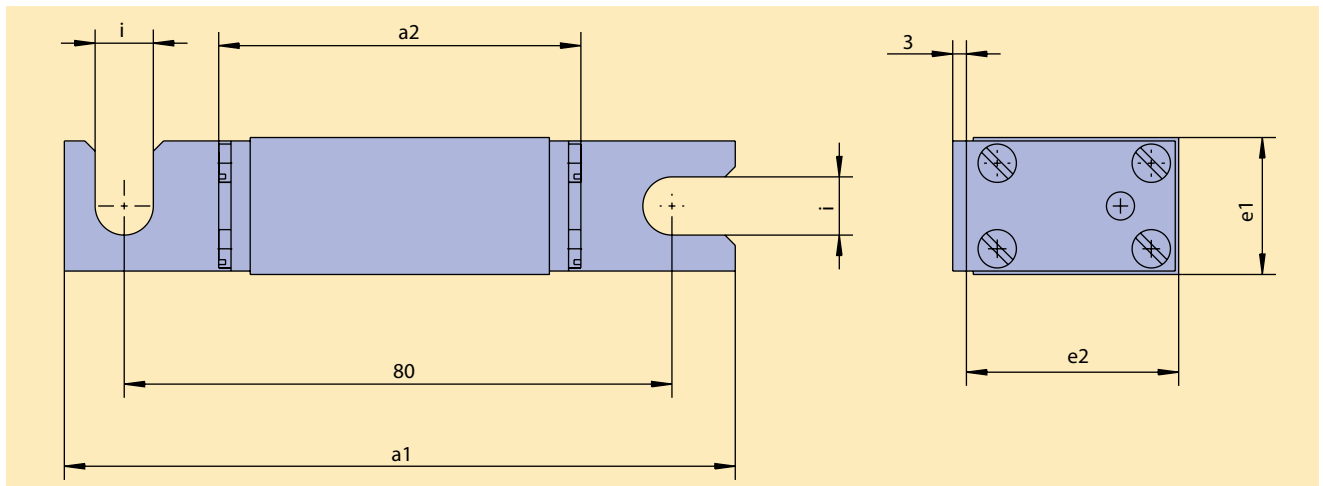
U _n	Größe Size	I _n [A]	Ausschalt- integral bei U _n Operating I ² t at U _n I ² t[A ² s]	Schmelz- integral Pre-arcing I ² t I ² t[A ² s]	Leistungs- abgabe Power dissipation P _n [W]	VE PU	Typ / Type	Anzeiger / Indicator	
								oben / top	Mittelmelder Centre indicator ...Müf...
								Artikel-Nr. Article-No.	Artikel-Nr. Article-No.
690	1	32	600	60	7,2	1	S1üf1/110/32A/690V	R1182921	R1182922
		35	800	78	7,8		S1üf1/110/35A/690V	R1183121	R1183122
		40	1.000	95	8,5		S1üf1/110/40A/690V	R1183421	R1183422
		50	1.700	165	11,0		S1üf1/110/50A/690V	R1183521	R1183522
		63	2.500	250	13,0		S1üf1/110/63A/690V	R1183821	R1183822
		80	5.000	500	15,0		S1üf1/110/80A/690V	R1184121	R1184122
		100	8.000	750	19,0		S1üf1/110/100A/690V	R1184321	R1184322
		125	12.000	1.100	22,0		S1üf1/110/125A/690V	R1184621	R1184622
		160	19.000	1.700	28,0		S1üf1/110/160A/690V	R1184921	R1184922
		200	26.000	2.400	35,0		S1üf1/110/200A/690V	R1185221	R1185222
		250	45.000	4.100	40,0		S1üf1/110/250A/690V	R1185621	R1185622
		315	85.000	8.000	45,0		S1üf1/110/315A/690V	R1185921	R1185922
		350	115.000	11.000	47,0		S1üf1/110/350A/690V	R1186021	R1186022
		400	150.000	15.000	52,0		S1üf1/110/400A/690V	R1186221	R1186222

NH-Sicherungseinsätze aR AC690V mit Schraubkontakten Größe 1-3 110mm / NH fuse-links aR AC690V with screw contacts size 1-3 110mm

U _n	Größe Size	I _n [A]	Ausschalt- integral bei U _n Operating I _t at U _n I _t [A ² s]	Schmelz- integral Pre-arcing I ² t I ² t[A ² s]	Leistungs- abgabe Power dissipation P _n [W]	VE PU	Typ / Type	Anzeiger / Indicator	
								oben / top	Mittenmelder Centre indicator ...Müf...
								Artikel-Nr. Article-No.	Artikel-Nr. Article-No.
690	2	160	19.000	1.700	26,0	1	S2üf1/110/160A/690V	R2184921	R2184922
		200	26.000	2.400	30,0		S2üf1/110/200A/690V	R2185221	R2185222
		250	45.000	4.100	39,0		S2üf1/110/250A/690V	R2185621	R2185622
		315	85.000	8.000	42,0		S2üf1/110/315A/690V	R2185921	R2185922
		350	115.000	11.000	46,0		S2üf1/110/350A/690V	R2186021	R2186022
		400	150.000	15.000	52,0		S2üf1/110/400A/690V	R2186221	R2186222
		450	205.000	20.000	60,0		S2üf1/110/450A/690V	R2186421	R2186422
	3	500	250.000	23.500	64,0	S2üf1/110/500A/690V	R2186621	R2186622	
		630	400.000	39.000	81,0	S2üf1/110/630A/690V	R2186921	R2186922	
		315	85.000	8.000	39,0	3	S3üf1/110/315A/690V	R3185921	R3185922
		350	115.000	11.000	44,0		S3üf1/110/350A/690V	R3186021	R3186022
		400	150.000	15.000	50,0		S3üf1/110/400A/690V	R3186221	R3186222
		450	205.000	20.000	56,0		S3üf1/110/450A/690V	R3186421	R3186422
		500	250.000	23.500	61,0		S3üf1/110/500A/690V	R3186621	R3186622
		630	400.000	39.000	77,0		S3üf1/110/630A/690V	R3186921	R3186922
		710	610.000	60.000	91,0		S3üf1/110/710A/690V	R3187021	R3187022
		800	790.000	75.000	101,0		S3üf1/110/800A/690V	R3187221	R3187222
1000	1.000.000	95.000	120,0	S3üf1/110/1000A/690V	R3187621		R3187622		
500	1250	1.450.000	130.000	160,0	S3üf1/110/1250A/500V		R3117921	R3117922	

Technische Daten / Technical Data

Typ / Type			S00C+üf1/.../690V(/L*)	S00üf1/.../690V(/L)
Baugröße / Size			NH00	
Bemessungsspannung / Rated voltage	U_n	V	AC690	
Bemessungsstrom / Rated current	I_n	A	10-160	200-400
Bemessungsausschaltvermögen / Rated breaking capacity	-	kA	100	
Betriebsklasse / Utilization category			aR	
Normen / Standards			IEC/EN 60269-1 IEC/EN 60269-4 DIN VDE 0636-2	
Stichmaß / Hole centres	S	mm	80	80
Abmessungen / Dimensions	a1	mm	105	105
	a2		56	56
	e1		21	29
	e2		40	47
Gewicht / Weight	-	g	150	250

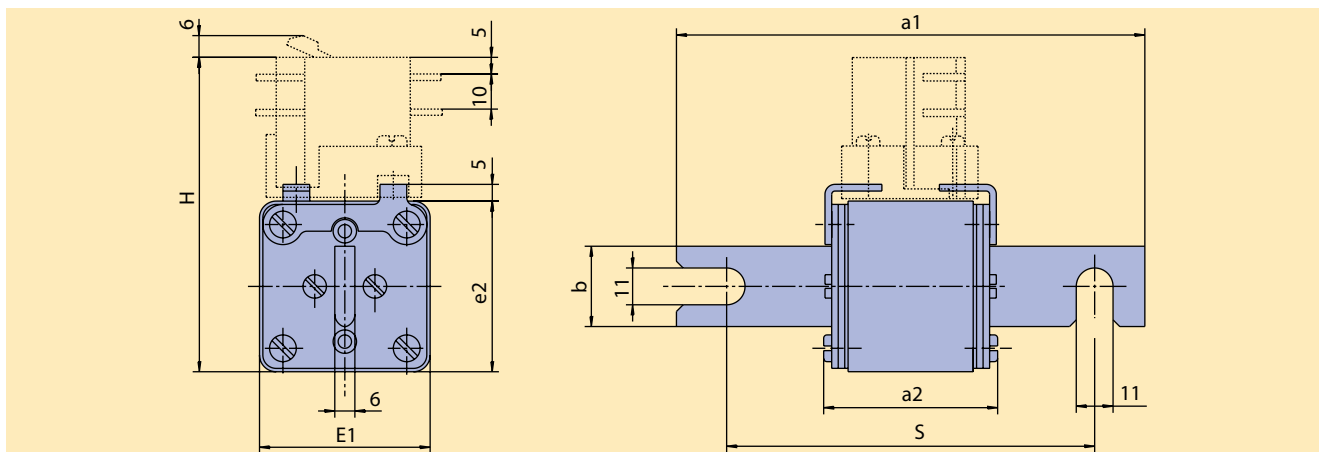


*Die Ausführung Griffaschenmelder „.../L“ ist nur in der jeweils großen Bauart erhältlich / Type „.../L“ for gripping lug indicator is only available in the larger size.

Technische Daten / Technical Data

Typ / Type			S1(M) üf1/80/.../690V	S1(M) üf1/110/.../690V	S2(M) üf1/80/.../690V	S2(M) üf1/110/.../690V
Baugröße / Size			NH1		NH2	
Bemessungsspannung / Rated voltage	U _n	V	AC690		AC690	
Bemessungsstrom / Rated current	I _n	A	32-400		160-630	
Bemessungsausschaltvermögen Rated breaking capacity	-	kA	100			
Betriebsklasse / Utilization category			aR			
Normen / Standards			IEC/EN 60269-1 / IEC/EN 60269-4 / DIN VDE 0636-2			
Stichmaß / Hole centres	S	mm	80	110	80	110
Abmessungen / Dimensions	a1	mm	110	140	110	140
	a2		52	52		
	e1		51	60		
	e2					
	b		24	30		
	H*		90	99		
Gewicht / Weight	-	g	500		650	

Typ / Type			S3(M) üf1/80/.../690V	S3(M) üf1/110/.../690V	S3(M) üf1/80/1250A/500V	S3(M) üf1/110/1250A/500V
Baugröße / Size			NH3			
Bemessungsspannung / Rated voltage	U _n	V	AC690		AC500	
Bemessungsstrom / Rated current	I _n	A	315-1000		1250	
Bemessungsausschaltvermögen Rated breaking capacity	-	kA	100		100	
Betriebsklasse / Utilization category			aR			
Normen / Standards			IEC/EN 60269-1 / IEC/EN 60269-4 / DIN VDE 0636-2			
Stichmaß / Hole centres	S	mm	80	110	80	110
Abmessungen / Dimensions	a1	mm	110	140	110	140
	a2		52			
	e1		75			
	e2					
	b		37			
	H*		114			
Gewicht / Weight	-	g	850			



*mit Adapter AMK und Mikroschalter MK / with adapter AMK and microswitch MK

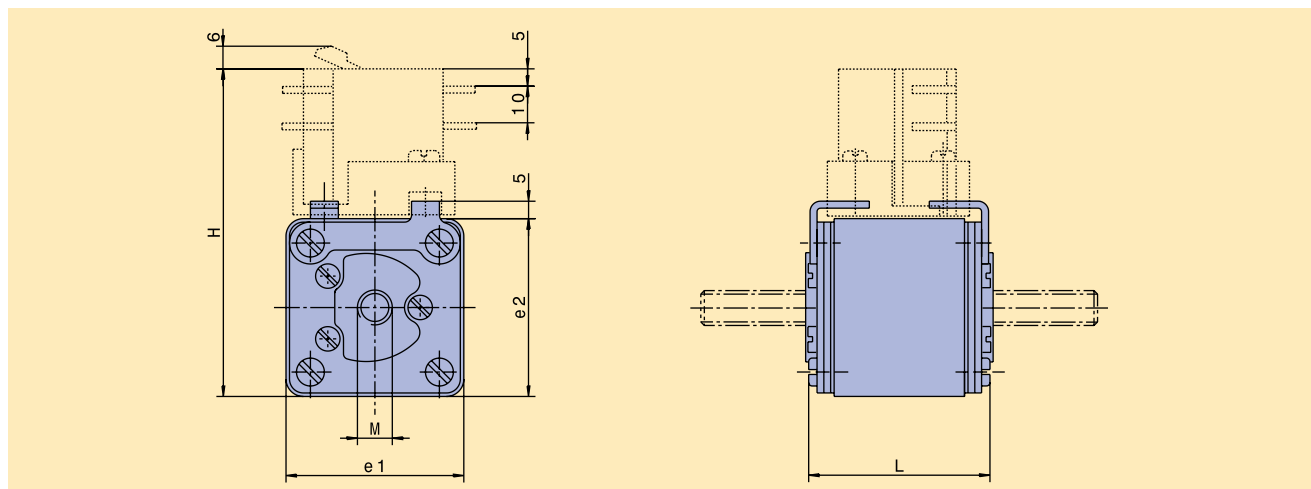
NH-Sicherungseinsätze aR AC690V mit Gewindekontakten / NH fuse-links aR AC690V with thread contacts

U _n	Größe Size	I _n [A]	Ausschalt- integral bei U _n Operating I ² t at U _n I ² t[A ² s]	Schmelz- integral Pre-arcing I ² t I ² t[A ² s]	Leistungs- abgabe Power dissipation P _n [W]	VE PU	Typ / Type	Anzeiger / Indicator	
								oben / top	Mittelmelder Centre indicator ...Müf...
								Artikel-Nr. Article-No.	Artikel-Nr. Article-No.
690	1	32	600	60	7,2	2	G1üf1/32A/690V	R1182940	R1182941
		35	800	80	7,8		G1üf1/35A/690V	R1183140	R1183141
		40	1.000	100	8,5		G1üf1/40A/690V	R1183440	R1183441
		50	1.700	165	11,0		G1üf1/50A/690V	R1183540	R1183541
		63	2.500	250	13,0		G1üf1/63A/690V	R1183840	R1183841
		80	5.000	500	15,0		G1üf1/80A/690V	R1184140	R1184141
		100	8.000	750	19,0		G1üf1/100A/690V	R1184340	R1184341
		125	12.000	1.100	22,0		G1üf1/125A/690V	R1184640	R1184641
		160	19.000	1.700	28,0		G1üf1/160A/690V	R1184940	R1184941
		200	26.000	2.400	35,0		G1üf1/200A/690V	R1185240	R1185241
		250	45.000	4.100	40,0		G1üf1/250A/690V	R1185640	R1185641
		315	85.000	8.000	45,0		G1üf1/315A/690V	R1185940	R1185941
		350	120.000	11.000	48,0		G1üf1/350A/690V	R1186040	R1186041
		400	150.000	15.000	53,0		G1üf1/400A/690V	R1186240	R1186241
	2	160	19.000	1.700	26,0	2	G2üf1/160A/690V	R2184940	R2184941
		200	26.000	2.400	30,0		G2üf1/200A/690V	R2185240	R2185241
		250	45.000	4.100	39,0		G2üf1/250A/690V	R2185640	R2185641
		315	85.000	8.000	41,0		G2üf1/315A/690V	R2185940	R2185941
		350	120.000	11.000	47,0		G2üf1/350A/690V	R2186040	R2186041
		400	150.000	15.000	52,0		G2üf1/400A/690V	R2186240	R2186241
		450	200.000	20.000	60,0		G2üf1/450A/690V	R2186440	R2186441
	3	500	250.000	24.000	65,0	2	G2üf1/500A/690V	R2186640	R2186641
		630	400.000	40.000	81,0		G2üf1/630A/690V	R2186940	R2186941
		315	85.000	8.000	38,0		G3üf1/315A/690V	R3185940	R3185941
		350	120.000	11.000	43,0		G3üf1/350A/690V	R3186040	R3186041
		400	150.000	15.000	50,0		G3üf1/400A/690V	R3186240	R3186241
		450	200.000	20.000	58,0		G3üf1/450A/690V	R3186440	R3186441
		500	250.000	24.000	60,0		G3üf1/500A/690V	R3186640	R3186641
		630	400.000	40.000	80,0		G3üf1/630A/690V	R3186940	R3186941
		710	610.000	61.000	91,0		G3üf1/710A/690V	R3187040	R3187041
800		750.000	79.000	102,0	G3üf1/800A/690V		R3187240	R3187241	
1000		1.000.000	100.000	125,0	G3üf1/1000A/690V		R3187640	R3187641	
1250		1.500.000	130.000	160,0	G3üf1/1250A/500V		R3117940	R3117941	
500									

Technische Daten / Technical Data

Typ / Type			G1(M)üf1 / ... / 690V	G2(M)üf1 / ... / 690V
Baugröße / Size			NH1	NH2
Bemessungsspannung / Rated voltage	U _n	V	AC690	AC690
Bemessungsstrom / Rated current	I _n	A	32-400	160-630
Bemessungsausschaltvermögen Rated breaking capacity	-	kA	100	
Betriebsklasse / Utilization category			aR	
Normen / Standards			IEC/EN 60269-1 IEC/EN 60269-4 DIN VDE 0636-2	
Abmessungen / Dimensions	L	mm	53	53
	e1		51	60
	e2			
	M		8	10
	H*		90	99
Gewicht / Weight	-	g	500	650

Typ / Type			G3(M)üf1 / ... / 690V	G3(M)üf1 / 1250A / 690V
Baugröße / Size			NH3	
Bemessungsspannung / Rated voltage	U _n	V	AC690	AC500
Bemessungsstrom / Rated current	I _n	A	315-1000	1250
Bemessungsausschaltvermögen Rated breaking capacity	-	kA	100	
Betriebsklasse / Utilization category			aR	
Normen / Standards			IEC/EN 60269-1 IEC/EN 60269-4 DIN VDE 0636-2	
Abmessungen / Dimensions	L	mm	53	
	e1		75	
	e2			
	M		12	
	H*		114	
Gewicht / Weight	-	g	850	

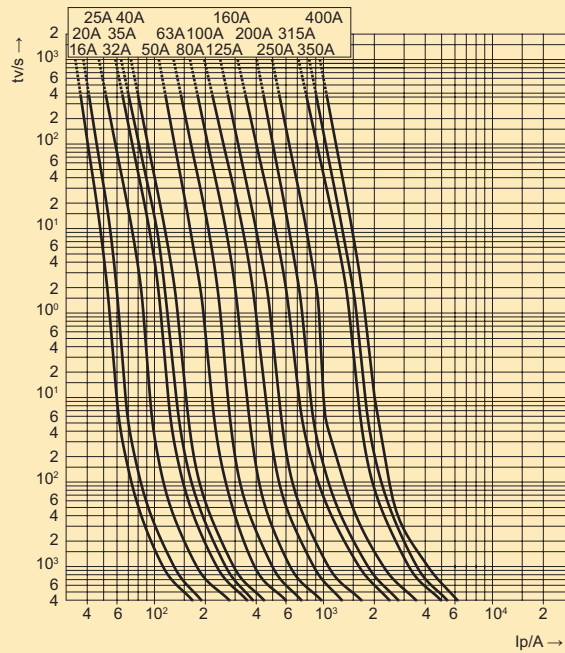


*mit Adapter AMK und Mikroschalter MK / with adapter AMK and microswitch MK

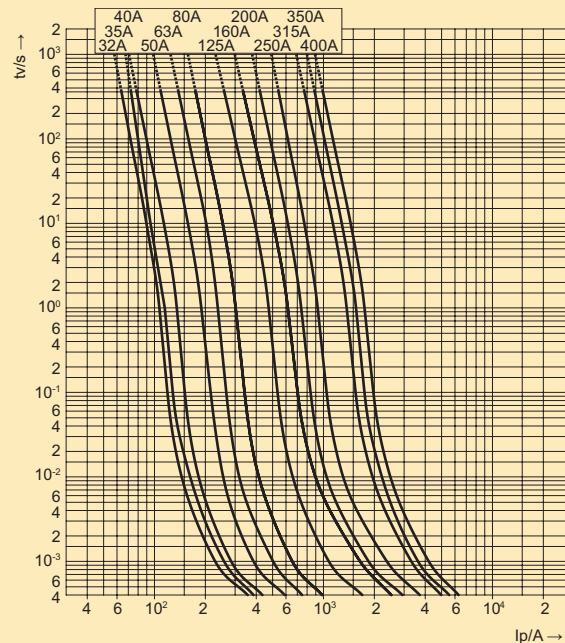
Kennlinien / Characteristics

Mittlere Zeit/Stom-Kennlinie / Time current characteristics

Typ / Type	Artikel-Nr. / Article-No.	Typ / Type	Artikel-Nr. / Article-No.
M000üf1/.../690V	R518...50	S00C+/üf1/.../690V	R518...53
S00üf1/80/.../690V(L)	R518...23, R518...26		



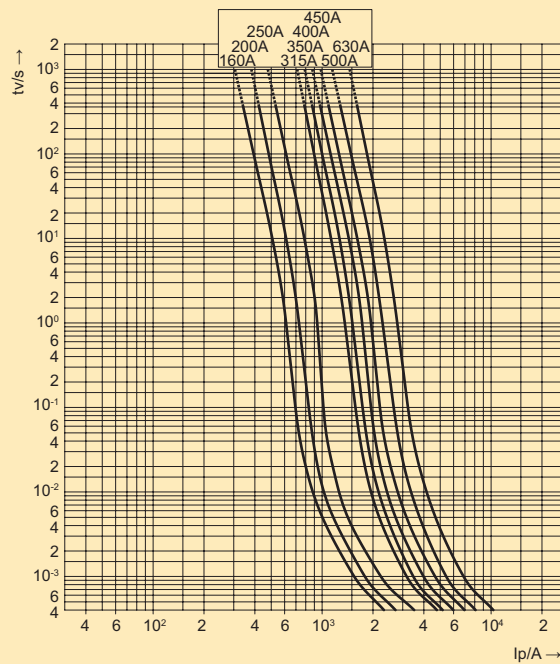
Typ / Type	Artikel-Nr. / Article-No.	Typ / Type	Artikel-Nr. / Article-No.
M1üf1/.../690V	R118...00	S1(M)üf1/.../690V	R118...23, R118...24, R118...21, R118...22
G1(M)üf1/.../690V	R118...40, R118...41		



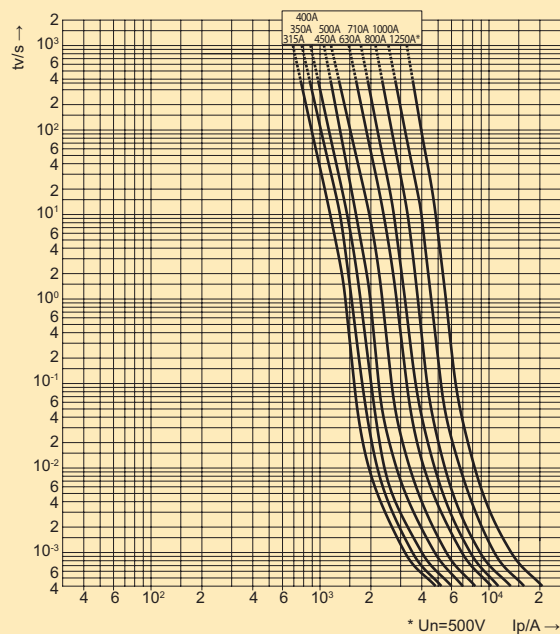
Kennlinien / Characteristics

Mittlere Zeit/Stom-Kennlinie / Time current characteristics

Typ / Type	Artikel-Nr. / Article-No.	Typ / Type	Artikel-Nr. / Article-No.
M2üf1/.../690V	R218...00	S2(M)üf1/.../690V	R218...23, R218...24, R218...21, R218...22
G2(M)üf1/.../690V	R218...40, R218...41		



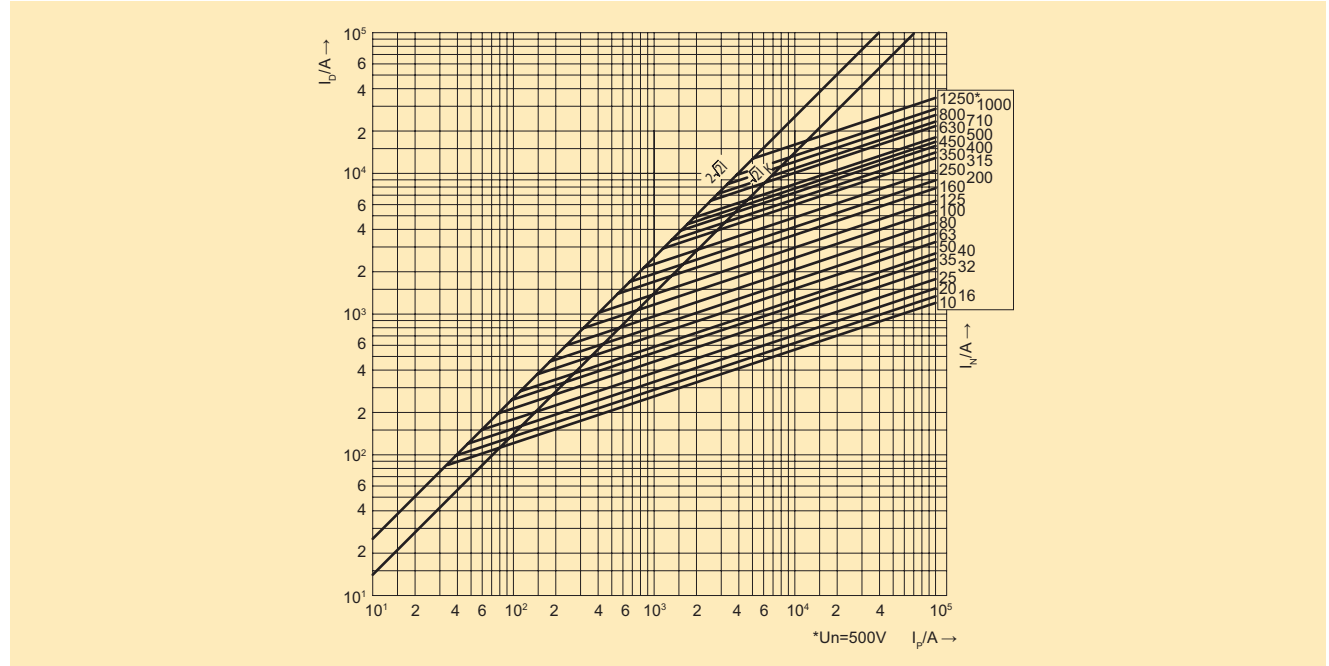
Typ / Type	Artikel-Nr. / Article-No.	Typ / Type	Artikel-Nr. / Article-No.
M3üf1/.../690V	R318...00	S3(M)üf1/.../...V	R31...23, R31...24, R31...21, R31...22
G3(M)üf1/.../...V	R31...40, R31...41		



Kennlinien / Characteristics

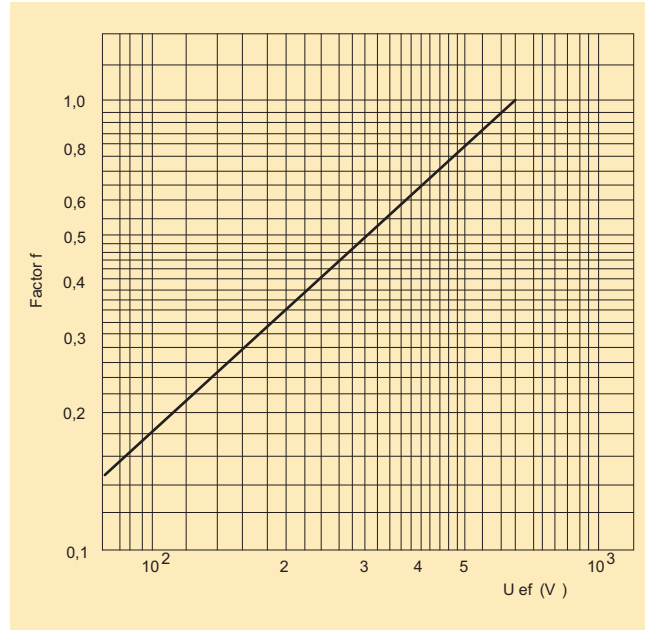
Strombegrenzungsdiagramm / Peak let-through current chart

Typ / Type	Artikel-Nr. / Article-No.	Typ / Type	Artikel-Nr. / Article-No.
M...üf1/...	-	S...(M)üf1/...	-
G...(M)üf1/...	-		



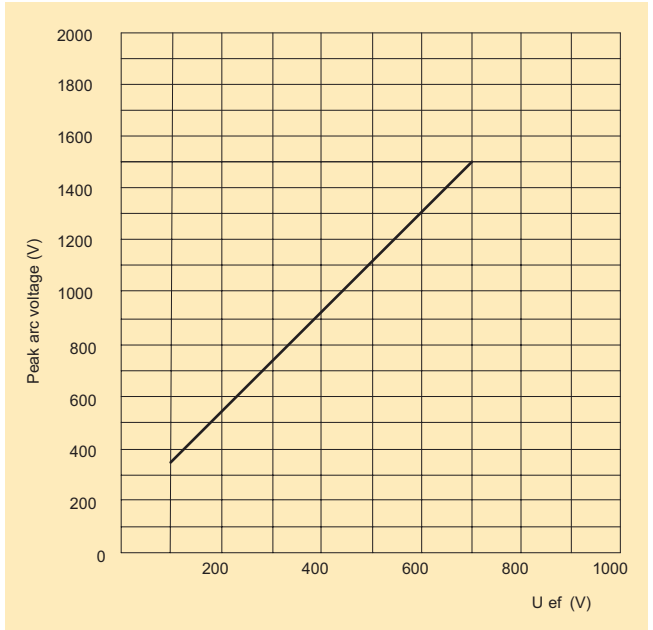
Umrechnungsfaktor Ausschaltintegral / Conversion factor Operating I²t

Typ / Type
M...üf1/...
G...(M)üf1/...
S...(M)üf1/...



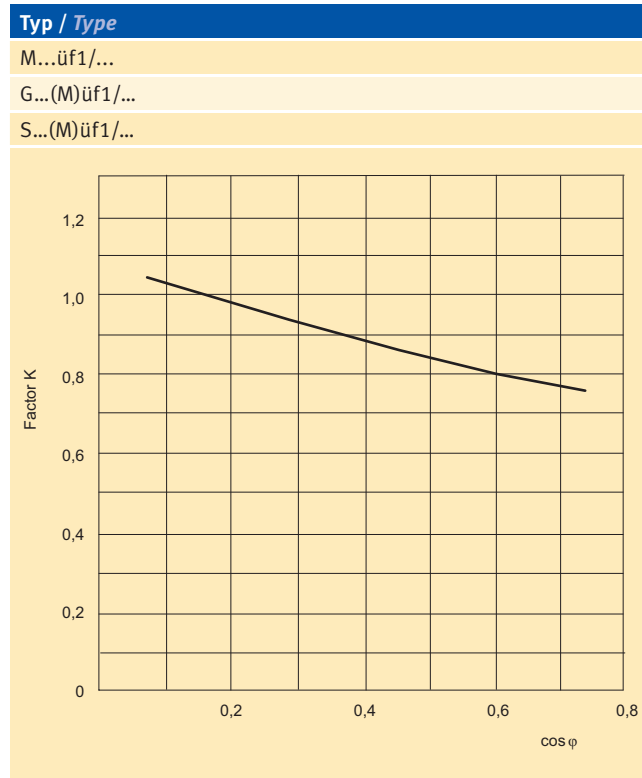
Maximal auftretende Schaltspannung / Maximum arc voltage occurring

Typ / Type
M...üf1/...
G...(M)üf1/...
S...(M)üf1/...



Kennlinien / Characteristics

Korrekturfaktor für Leistungsfaktor / Correction factor for power factor



Umrechnung Leistungsabgabe bei Teillast / Conversion power dissipation for partial load

Typ / Type	Artikel-Nr. / Article-No.	Typ / Type	54,724 mm
M...üf1/...	-	S...(M)üf1/...	-
G...(M)üf1/...	-		

Korrekturfaktor C / Correction factor C	0,005	0,025	0,063	0,122	0,204	0,31	0,442	0,6	0,785	1
Belastung % / Load %	10	20	30	40	50	60	70	80	90	100