

## 风力发电应用

## WindPower Application





## 关于金米勒 (JEAN MUELLER)

JEAN MUELLER 创建于 1897 年, 这正是电力被投入实际应用的最初阶段。

创建之初, 主要以生产和研发熔断体产品为主。时至今日, 已发展成为国际化的跨国公司。

最先进的全自动化生产线保证其产品品质, 目前产品包括熔断体, 熔断器组合开关, 低压输配电成套系统, 低压电气元器件, 电子检测系统及电能管理系统, 除此之外, 金米勒研发生产更符合环保要求以及免维护的 SMC 箱体, 以满足电力及其他行业的应用。

JEAN MUELLER 总部位于德国莱茵河畔的埃特维勒, 在波兰、瑞典、奥地利、新加坡和中国设有子公司, 业务覆盖全球范围。为满足中国市场的需要, 金米勒在 2008 年成立了金米勒电气设备(天津)有限公司, 为客户提供整套低压配电和电容补偿柜。

我们是:

供电电网公司

工业用户

控制系统和谐波治理生产商

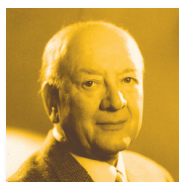
值得信赖的合作伙伴, 基于丰富的专业知识, 宝贵的专业技术以及丰富的应用经验, 我们可为客户提供先进的产品和解决方案。

一百多年的历史告诉我们:

质量是我们取胜的秘诀。



Jean Müller



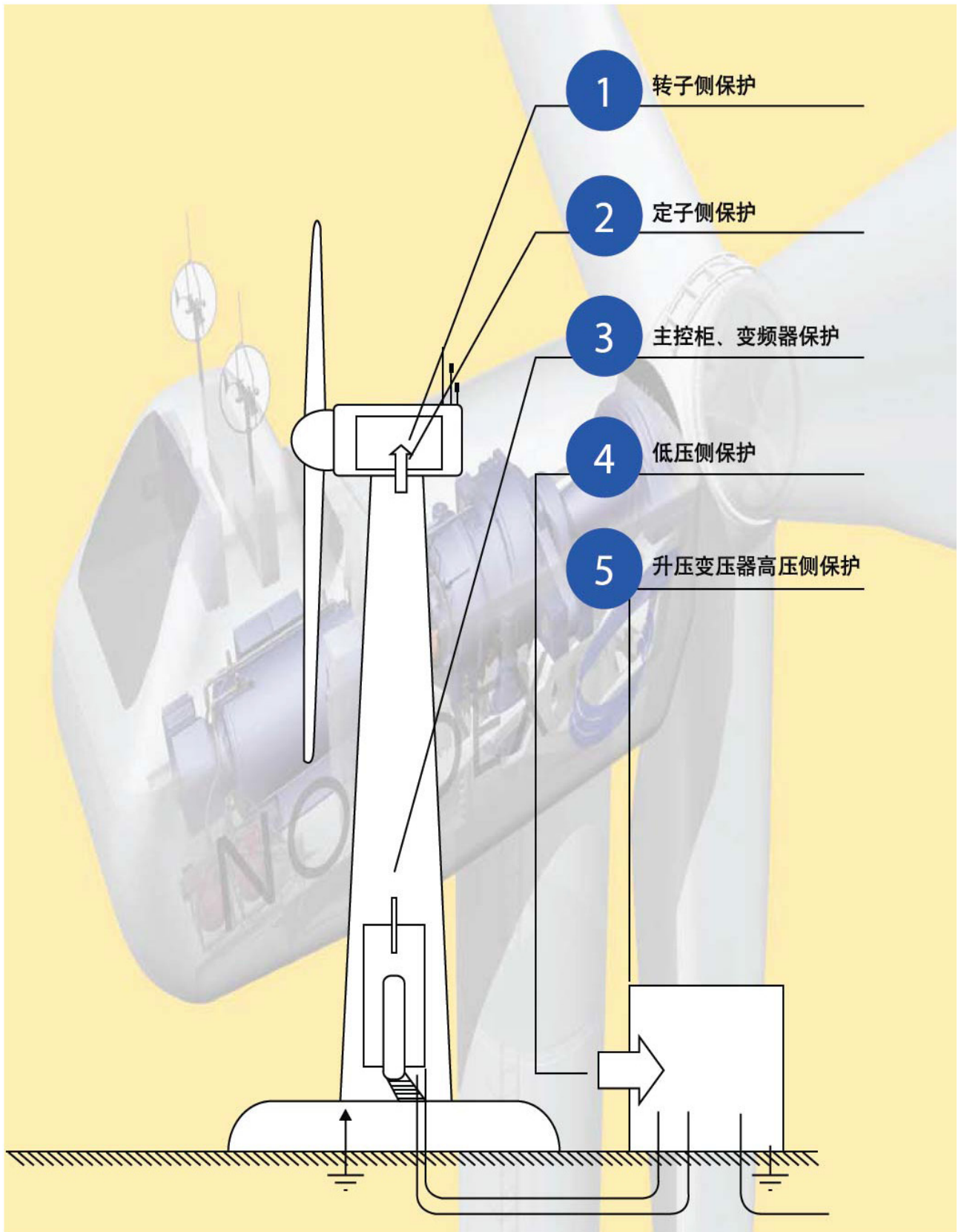
Adam Müller



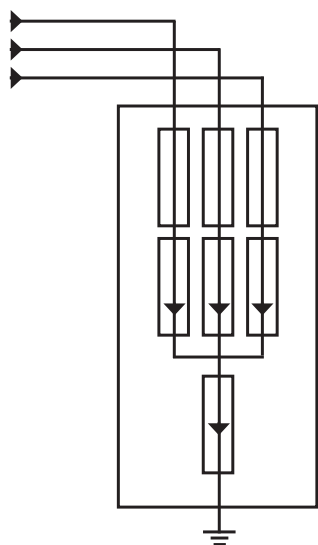
H. J. Müller



Dr. Bernhard Müller



# 1. 转子侧保护



## 转子侧防雷箱：

### 1) 箱体：

- 金属材料（非标准尺寸）
- SMC 聚酯玻璃纤维（JM E-HAS）

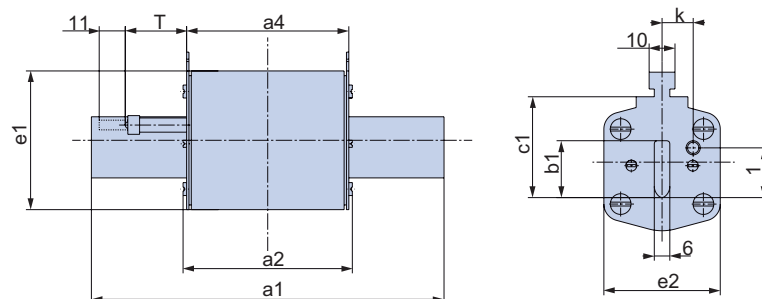
### 2) 组件：

- 熔断器：1200VAC, size 3, 100A
- 熔断器底座：1500V
- 避雷器：DEHN 或类似产品
- NAK SN 9004

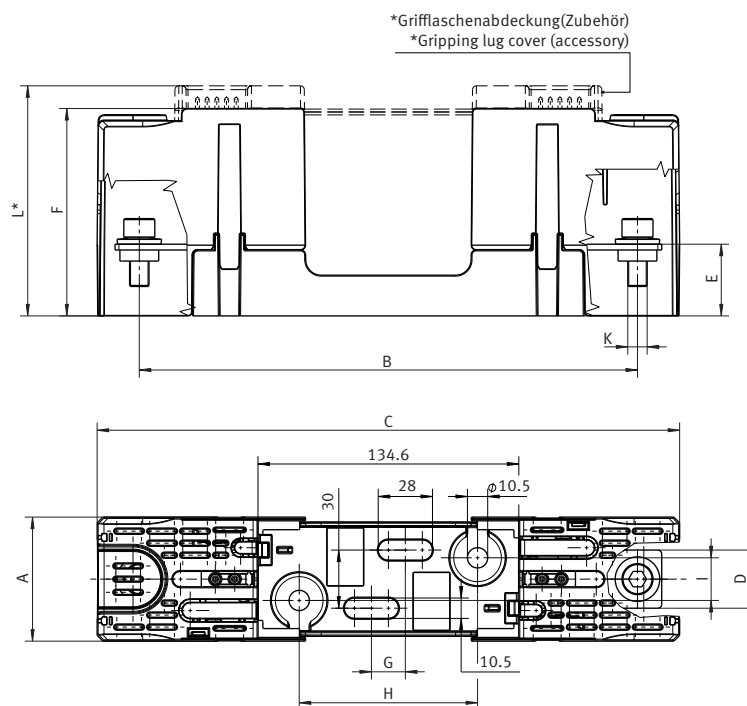
符合 DIN 43620 及 IEC 60269-2-1 的刀型熔断体

1200V 熔断体技术参数		
额定电压	1200V	
额定电流	100A	
尺寸	3	
撞针	有	
熔断体型号及订货号	M3GL100/1200V/K	N3054324
配熔断器底座型号及订货号	U3L-11GZ/1500/K	U3611306

熔断体型号	a1	a2	a4	b1	c1	e1	e2	T	k	l
M3GL100/1200V/K	209	132	124	32	60	69	64	26	17	35.6

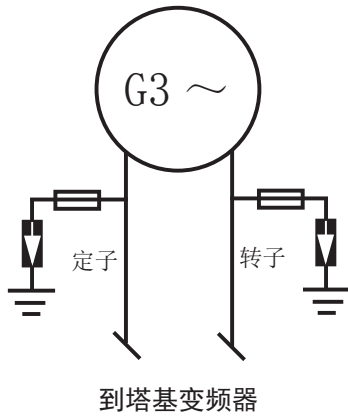


熔断器底座型号	A	B	C	D	E	F	G	H	I	K	L
U3L-11GZ/1500	80	270	328	40	38	122.5	25	96	26	M12	134.5





## 2. 定子侧保护



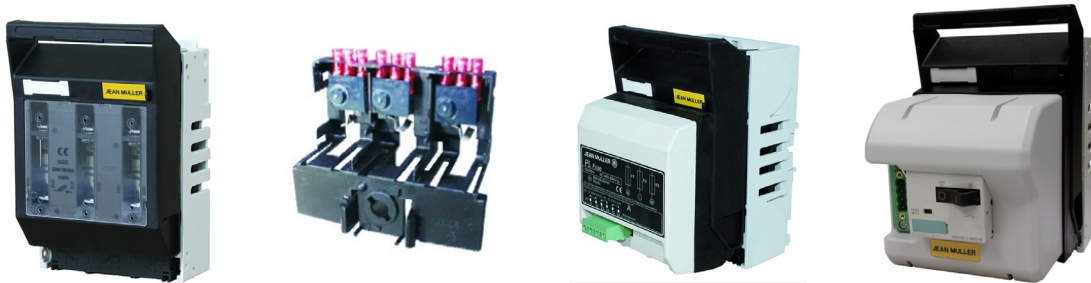
### 定子侧防雷箱：

#### 1) 箱体：

金属材料（非标准尺寸）  
SMC 聚酯玻璃纤维（JM E-HAS）

#### 2) 组件：

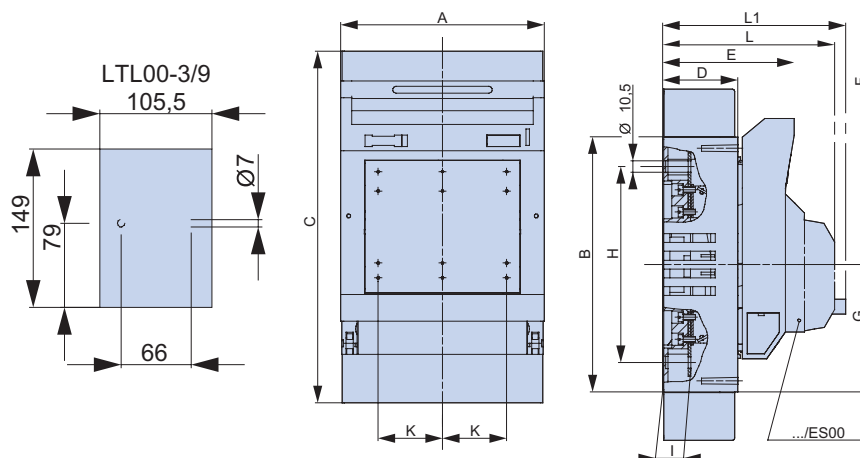
熔断体：690VAC, size 00, 100A 带撞针熔断器  
熔断器式隔离开关：LTL00  
熔断体状态指示（机械式或电子式）  
避雷器：DEHN 或同类产品



### 熔断器式隔离开关 LTL00

技术参数	
额定电压	690V
额定电流	160A
熔断体	安装 000 或 00 号 NH 熔断器
撞针	有 / 无
最大允许功率损耗	12W
使用等级	AC22B (690VAC/100A) AC22B (500VAC/160A)
固定安装 3 极 00 号	LTL00-3/9 T5999035
机械式熔断体状态指示开关	K-LTL00-3/H T8520029
固定安装 3 极 00 号 (电子式熔断体状态监控)	LTL00-3/9/ES00 T5711200
固定安装 3 极 00 号 (断路器式熔断体状态监控)	LTL00-3/9/AM T5711207

型号	A	B	C	D	E	F	G	H	I	K	L	L1
LTL00-3/9	105.5	149	220	45	86	20.5	74.5	120	17	33	116	126

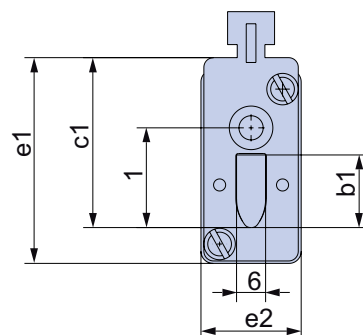
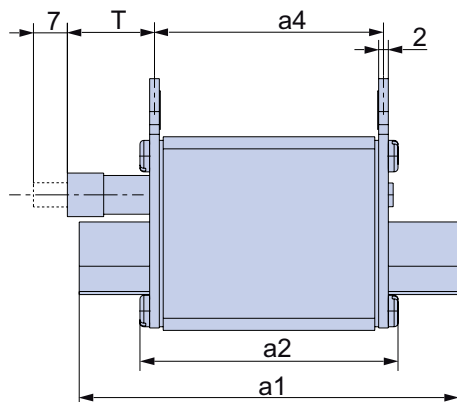




### 使用类别 gG, 690VAC 熔断体

规格	额定 电流	带电搭扣 不带撞针		带电搭扣 带撞针	
		型号	订货号	型号	订货号
000	2	M000gG2/69	N5080905	M000GG2/69/K	N5080913
	4	M000gG4/69	N5081205	M000GG4/69/K	N5081213
	6	M000gG6/69	N5081405	M000GG6/69/K	N5081413
	10	M000gG10/69	N5081705	M000GG10/69/K	N5081713
	16	M000gG16/69	N5082205	M000GG16/69/K	N5082213
	20	M000gG20/69	N5082405	M000GG20/69/K	N5082413
	25	M000gG25/69	N5082605	M000GG25/69/K	N5082613
	32	M000gG32/69	N5082905	M000GG32/69/K	N5082913
	35	M000gG35/69	N5083105	M000GG35/69/K	N5083113
	40	M000gG40/69	N5083405	M000GG40/69/K	N5083413
00	50	M000gG50/69	N5083505	M00GG50/69/K	N5083510
	63	M00gG63/69	N5083805	M00GG63/69/K	N5083810
	80	M00gG80/69	N5084105	M00GG80/69/K	N5084110
	100	M00gG100/69	N5084305	M00GG100/69/K	N5084310
	125	M00gG125/69	N5084616	-	-
	160	M00gG160/69	N5084916	-	-

熔断体型号	a1	a2	a4	b1	c1	e1	e2	T	k	l
M000gG. . . /69	78.5	53	49	15	35	43	21	17	-	20.5
M00gG. . . /69	78.5	53	49	15	35	49	30	17	-	20.5





### 3. 快速熔断体 主控柜，变频器保护



#### 690V 快速熔断体

安装方式：S 型，螺栓安装

尺寸： Size00 ~ Size3

额定电流：最大至 1400A



#### 690V 快速熔断体

安装方式：刀型，插入式安装

尺寸： Size00 ~ Size3

额定电流：最大至 800A



#### 690V 快速熔断体

安装方式：方型，母线式安装

尺寸： Size1 ~ Size3

额定电流：最大至 1400A

## 4. 升压变压器 690V 低压侧主进线保护

熔断器隔离开关 LTL4a

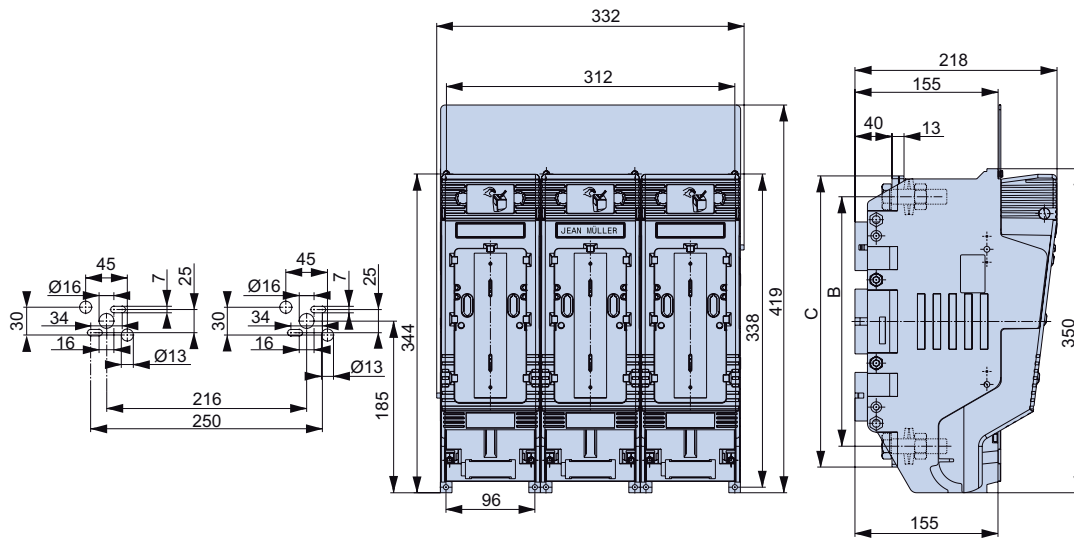
主要应用于 800KW 风力发电机组

框架尺寸：4a

额定电流：1250A 或 1600A



操作方式	接线端子	电流	型号	订货号
三级联动操作	扁平端子 M16	1250A	LTL4A-3X3/9/1250	T4911000
	扁平端子 2 x M12	1600A	LTL4A-3X3/9/1600	T4911001



## 5. 升压变压器高压侧保护

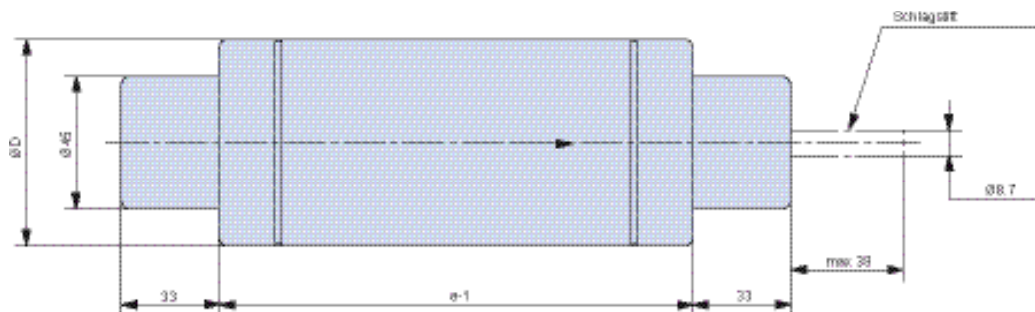
### 20/36KV 高压高分断限流熔断体

技术参数	
额定电压	36KV
允许最小操作电压	20KV
额定分断能力	40KA
等级	后备式



### 参数选型

尺寸长度 mm	尺寸直径 mm	额定电流 A	120N		80N	
			型号	订货号	型号	订货号
537	53	2	IKUS30-2/12N/N-JE	Q3180965JE	IKUS30-2/8N/N-JE	Q3180955JE
		4	IKUS30-4/12N/N-JE	Q3181265JE	IKUS30-4/8N/N-JE	Q3181255JE
		6	IKUS30-6/12N/N-JE	Q3181465JE	IKUS30-6/8N/N-JE	Q3181455JE
		10	IKUS30-10/12N/N-JE	Q3181765JE	IKUS30-10/8N/N-JE	Q3181755JE
		16	IKUS30-16/12N/N-JE	Q3182265JE	IKUS30-16/8N/N-JE	Q3182255JE
		20	IKUS30-20/12N/N-JE	Q3182465JE	IKUS30-20/8N/N-JE	Q3182455JE
	68	25	IKUS30-25/12N/N-JE	Q3282665JE	IKUS30-25/8N/N-JE	Q3282655JE
		32	IKUS30-32/12N/N-JE	Q3282965JE	IKUS30-32/8N/N-JE	Q3282955JE
		40	IKUS30-40/12N/N-JE	Q3283465JE	IKUS30-40/8N/N-JE	Q3283455JE
	85	50	IKUS30-50/12N/N-JE	Q3383565JE	IKUS30-50/8N/N-JE	Q3383555JE
		63	IKUS30-63/12N/N-JE	Q3383865JE	IKUS30-63/8N/N-JE	Q3383855JE



### 金米勒电气(上海)有限公司

上海外高桥保税区华申路80号5号楼2楼  
电话: +86 21 5866 5980  
传真: +86 21 5866 5981  
<http://www.jeanmueller.cn>  
e-mail: info@jeanmueller.cn

### 昆山办公室

江苏省昆山市古城中路78号欧洲工业园区J2  
电话: +86 512 36906667  
传真: +86 512 36906665

### 金米勒电气设备(天津)有限公司

天津市北辰科技园区高新大道76号  
电话: +86 22 8698 6290  
传真: +86 22 8698 6291

### 北京办事处

北京市石景山路22号万商大厦1519室  
电话: +86 10 6865 7349  
传真: +86 10 6865 7249 转 802

## 其他产品 / Further products

### 熔断体

低压高分断熔断体

高压高分断熔断体



### 配电系统部件

隔离开关熔断器组 (SASIL)

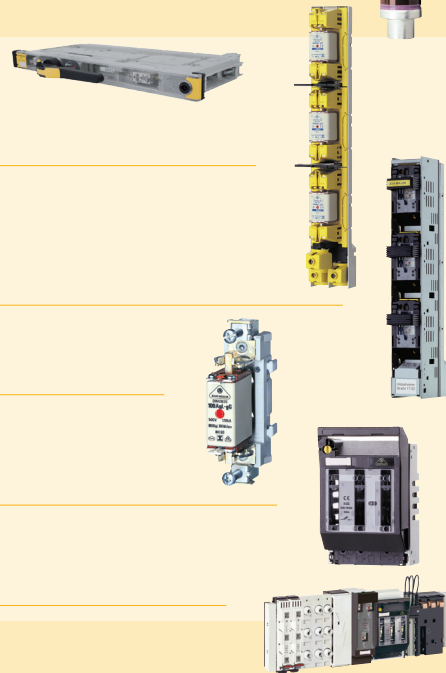
条形熔断器底座

条形熔断器式隔离开关

熔断器底座

熔断器式隔离开关

60mm母排控制系统C|O|S|M|O



### 配电系统

低压配电系统



AI-WP201601C  
本公司保留技术修改的权力